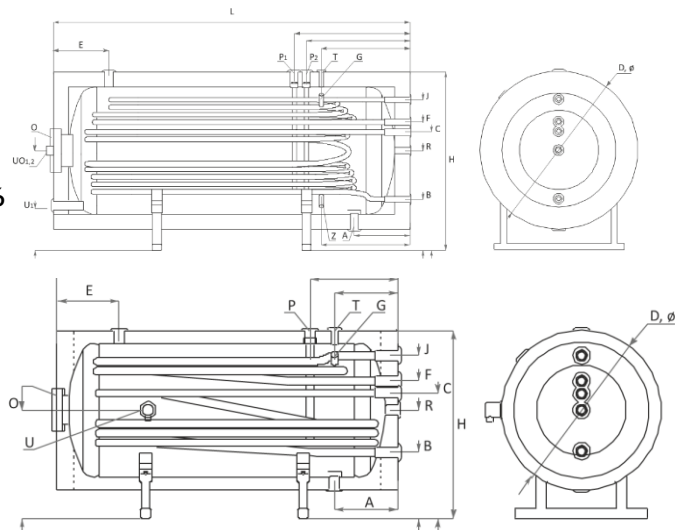


Horizontaler Brauchwasserspeicher zwei Wärmetauscher

Ihre Vorteile

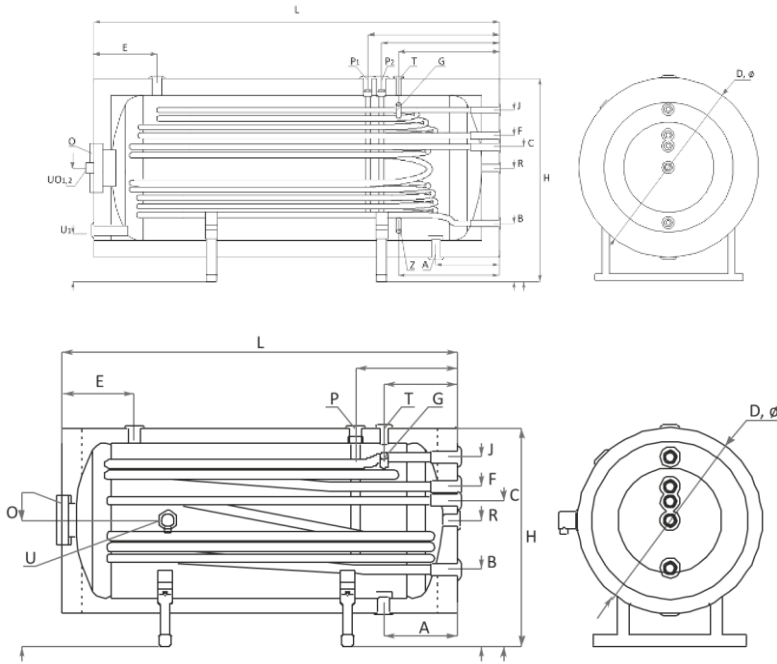
- Hochleistungswärmedämmung und PVC-Mantel, Farbe RAL 9006
- Temperaturfühler, multipositionell eingebaut
- Das Titanium-Email und die Schutzanode gewährleisten den komplexen Korrosionsschutz
- einfache Montage | Flanschanschluss
- horizontal ausgerichtet
- **Energieeffizienzklasse C**



Technische Daten

		H-SON 300	H-SON-500	H-SON 1000
Fassungsvermögen	L	300	500	1000
Höhe x Länge	mm	790/1410	890/1710	1090/2080
Durchmesser	∅	660 mm	750 mm	1050 mm
Wärmedämmung		50 mm Hart-PU		100 mm Weich-PPU abnehmbar
Betriebsdruck/Temperatur	bar/°C	10/95	10/95	10/95
Warmwasserspeicher Prüfdruck	bar	15	15	15
Wärmetauscherfläche S1/S2	m²	1,2/0,9	1,8/1,2	2,7/1,9
Wärmetauscher Fassungsvermögen S1/S2	L	7,40/5,5	11,10/7,4	12,958,63
Dauerleistung nach DIN 4708 S1/S2	kW, m³/h	53/21	72/34	105/35
NL-Leistungskoeffizient bei 60°C S1/S2		1,30/0,52	1,77/0,84	2,58/1,52
		11/2	18/2,8	42/28
Druckverlust S1/S2	Mbar	120/70	210/90	260/210
Betriebsdruck/Temperatur Wärmetauscher	bar/°C	16/110	16/110	16/110
Wärmetauscher Prüfdruck	bar	25	25	25
Elektrische Heizpatrone	kW	3÷6	3÷7,5	2÷7,5
Gewicht	kg	118	185	315

ThermoFlux Deutschland GmbH



**Horizontaler
Brauchwasserspeicher
zwei Wärmetauscher**

Technische Daten

		H-SON 300	H-SON-500	H-SON 1000
Anschluss Kaltwasser	A, mm	G 1"/260	G 1¼"/270	G 1½"/360
Temperaturregler-Anschluss	G, mm	G ½ / 260	G ½ / 270	G ½ / 360
Wärmetauscher Auslass	B, mm	G 1"/290	G 1"/325	G 1"/340
Rückführung	R, mm	G 1"/465	G 1"/515	G 1"/665
Wärmetauscher Einlass	C, mm	G 1"/550	G 1"/585	G 1"/790
Oberer Wärmetauscher Auslass S2	F, mm	G 1"/583	G 1"/655	G 1"/855
Oberer Wärmetauscher Einlass S2	C, mm	G 1"/690	G 1"/785	G 1"/1005
Ausgang Heißwasser	E, mm	G 1"/260	G 1"/270	G 1"/320
Mannloch/ Flansch	O, mm, ø	110/180 465	110/180 515	200/280 665
Thermometer	T, mm	G ½ / 260	G ½ / 270	G ½ / 360
Anodenschutz	P, mm	G1 ¼" /360	G 1¼" /370	G 1¼" /460
Elektrischer Heizkörper	U, mm	G 1½"/465	G 1½"/515	G 1½"/665
Anschluss Zusatzfühler	Z, mm	-	-	G ½"/360