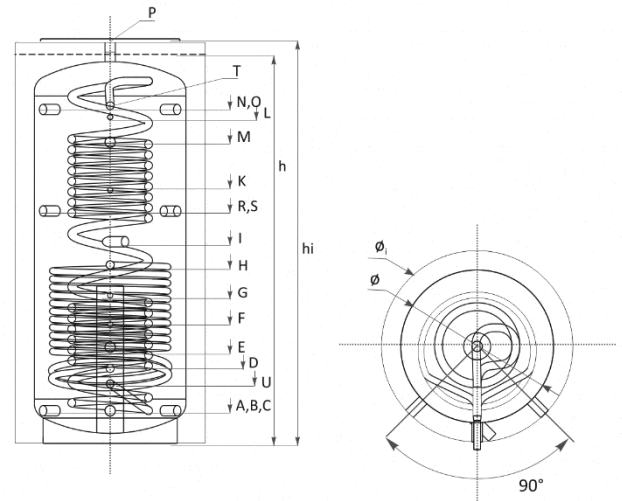


ThermoFlux Hygiene Kompispeicher ein Wärmetauscher

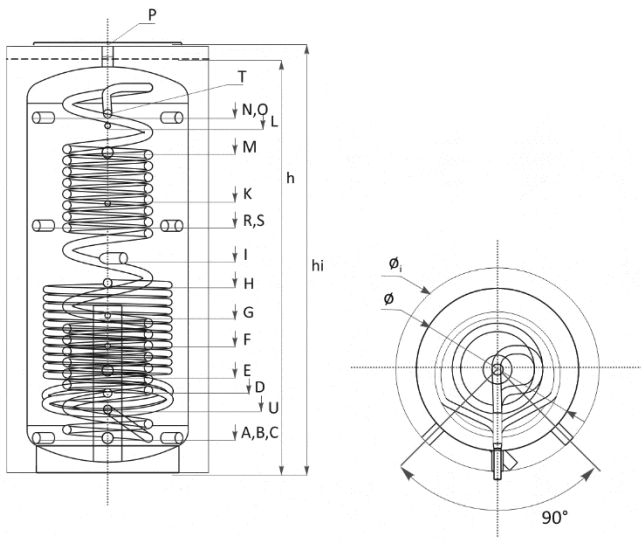
Ihre Vorteile

- Optional abnehmbare Isolierung
- Primerbeschichtung der Außenfläche
- Bis zu 5 Anschlüsse G½" für Temperaturfühler
- Die Anschlüsse sind im 90 Grad Winkel geordnet, zwecks Vereinfachung der Montage
- Elektrische Heizquelle als Sonderausrüstung
Leistung 3kW; 4.5kW; 6kW und 7.5kW
- **Energieeffizienzklasse D**

Technische Daten



		HYGB-R 500	HYGB-R 800	HYGB-R 1000	HYGB-R 1500
Fassungsvermögen	L	500	800	1000	1500
Fassungsvermögen Puffer/ Edelstahlwellrohr	L	480/20	775/25	975/25	1464/36
Durchmesser/ mit Wärmedämmung	∅ mm	650/850	790/990	790/990	1000/1200
Höhe/ mit Wärmedämmung	mm	1700/1750	1840/1890	2040/2090	2170/2220
Montage Höhe	mm	1720	1865	2074	2262
Fläche Brauchwasserrohr	m ²	5,06	6,11	6,11	8,93
Unterer Wärmetauscher					
Wärmetauscher	S1, m ² , L	1,7/10,2	2,4/14,3	2,48/15,2	3,4/20,6
Fassungsvermögen					
Betriebsdruck/max.Temp . Wärmetauscher	bar/ °C	16/110	16/110	16/110	16/110
Betriebsdruck/Puffer max. Temperatur	bar/°C	3/95	3/95	3/95	3/95
Betriebsdruck/max. Temp. Edelstahlwellrohr	bar/°C	6/95	6/95	6/95	6/95
Stetigen Fluss 10/45°C (vorgeheiztem Speicher)	L/h	1080	1840	1840	2800
Stetigen Fluss 10/38°C (vorgeheiztem Speicher)	L/h	1350	2300	2300	3500
Kessel					
Leistungsvermögen Anschluss am Puffer	kW	44	75	75	114
Einzel- Zapfmenge Heißwasser 38°C	L	375	580	790	1150



ThermoFlux Hygiene Kombispeicher ein Wärmetauscher

Technische Daten

		HYGB-R 500	HYGB-R 800	HYGB-R 1000	HYGB-R 1500
Temperaturdifferenz					
Puffer zum Auslass Brauchwasser	30/40/50 L/min	6/8/12	3,5/5/8	3,5/5/8	2/3/5
System zur Schichtverteilung d. Wassers	Ø, mm	140	140	140	140
Thermometer			Optional		
Elektronische Heizpatrone			Optional		
Gewicht/ Dämmung	kg	150/12,3	170/16,4	200/18	290/23,2
Ausgang Kessel Wärmeträger	A, mm	G 1½" 150	G 1½" 170	G 1½" 170	G 1½" 235
Ausgang Kessel Wärmeträger	B, mm	G 1½" 150	G 1½" 170	G 1½" 170	G 1½" 235
Ausgang Kessel Wärmeträger	C, mm	G 1½" 150	G 1½" 170	G 1½" 170	G 1½" 235
Unterer Ausgang Wärmetauscher	S1, D, mm	G 1" 325	G 1" 350	G 1" 390	G 1" 445
Ausgang Wärmeträger	E, mm	G 1½" 430	G 1½" 470	G 1½" 500	G 1½" 690
Fühlerhülse	F, mm	G ½" 540	G ½" 590	G ½" 620	G ½" 800
Fühlerhülse	G, mm	G 1½" 650	G 1½" 710	G 1½" 770	G 1½" 920
Unterer Eingang Wärmetauscher	S1, H, mm	G 1" 775	G 1" 845	G 1" 930	G 1" 1045
Kessel Wärmeträger/Elekt. Heizpatrone	I, mm	G 1½" 900	G 1½" 930	G 1½" 1050	G 1½" 1280
Fühlerhülse	K, mm	G ½" 1140	G ½" 1160	G ½" 1320	G ½" 1520
Fühlerhülse	L, mm	G 1½" 1420	G 1½" 1520	G 1½" 1700	G 1½" 1790
Eingang Kessel Wärmeträger	M, mm	G 1½" 1360	G 1½" 1410	G 1½" 1570	G 1½" 1720
Eingang Kessel Wärmeträger	N, mm	G ½" 1450	G ½" 1550	G ½" 1740	G ½" 1820
Eingang Kessel Wärmeträger	O, mm	G 1½" 1450	G 1½" 1550	G 1½" 1740	G 1½" 1820
Entlüftung	P, mm	G 1½" 1700	G 1½" 1840	G 1½" 2040	G 1½" 2170
Kessel Wärmeträger	R, mm	G 1½" 1030	G 1½" 1050	G 1½" 1210	G 1½" 1405
Kessel Wärmeträger	S, mm	G 1½" 1030	G 1½" 1050	G 1½" 1210	G 1½" 1405
Ausgang Heißwasser	T, mm	G 1" 1480	G 1" 1590	G 1" 1760	G 1" 1850
Anschluss Kaltwasser	U, mm	G 1" 250	G 1" 270	G 1" 310	G 1" 345