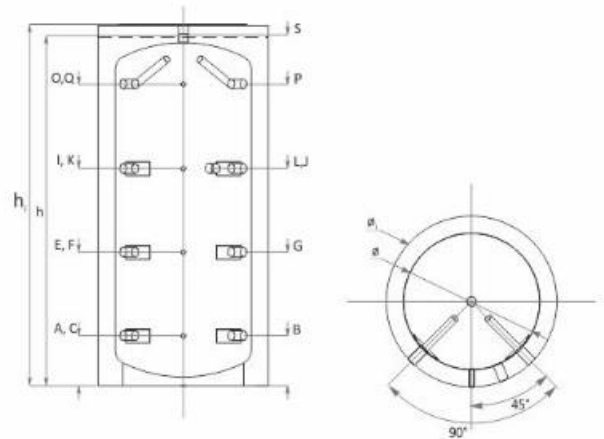




## ThermoFlux Pufferspeicher zwei Wärmetauscher

### Ihre Vorteile

- Optional abnehmbare Isolierung
- Primerbeschichtung der Außenfläche
- Bis zu 5 Anschlüsse G 1/2" für Temperaturfühler
- Die Anschlüsse sind im 90 Grad Winkel geordnet, zwecks Vereinfachung der Montage
- Elektrische Heizquelle als Sonderausüstung  
Leistung 3kW; 4.5kW; 6kW und 7.5kW
- zwei Wärmetauscher
- **Energieeffizienzklasse D**

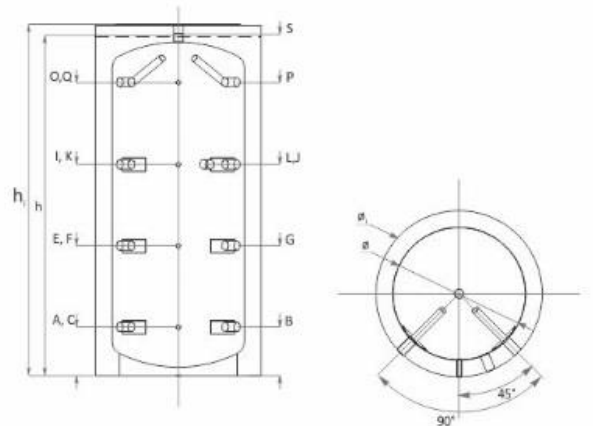


### Technische Daten

		PBM-R2 300	PBM-R2 500	PBM-R2 800	PBM-R2 1000	PBM-R2 1500
Fassungsvermögen	L	300	500	800	1000	1500
Durchmesser/ mit Wärmedämmung	∅ mm	550/750	650/850	790/990	790/990	1000/1200
Höhe/ mit Wärmedämmung	mm	1410/1460	1700/1750	1838/1886	2039/2089	2140/2290
Montage Höhe	mm	1431	1727	1727	2073	2192
Unterer Wärmetauscher	S1, m², L	0,9/5,6	1,6/9,8	2,3/14	2,48/15,2	3,4/20,65
Oberer Wärmetauscher	S2, m², L	0,4/2,6	1,1/6,06	1,71/10,5	1,71/10,5	1,93/11,85
Betriebsdruck/Puffer max. Temperatur	bar/°C	3/95	3/95	3/95	3/95	3/95
Kessel						
Leistungsvermögen	kW	6-10	10-17	15-27	18-33	27-50
Anschluss am Puffer						
Thermometer		Optional				
Wärmedämmung		100 mm Vliesisolierung, Wärmedämmung abnehmbar				
Gewicht/ Dämmung	Kg	60/9,5	81/12,3	108/16,4	126/18	205/23,2
Ausgang Kessel Wärmeträger	A, mm	G 1 1/2" 240	G 1 1/2" 239	G 1 1/2" 290	G 1 1/2" 290	G 1 1/2" 339
Ausgang Kessel Wärmeträger	B, mm	G 1 1/2" 240	G 1 1/2" 239	G 1 1/2" 290	G 1 1/2" 290	G 1 1/2" 339
Fühlerhülse	C, mm	G 1/2" 240	G 1/2" 239	G 1/2" 290	G 1 1/2" 290	G 1 1/2" 339
Unterer Wärmetauscher	S1,D, mm	G 1" 240	G 1" 239	G 1" 290	G 1" 290	G 1" 339
Kessel Wärmeträger	E, mm	G 1 1/2" 550	G 1 1/2" 643	G 1 1/2" 710	G 1 1/2" 775	G 1 1/2" 833
Fühlerhülse	F, mm	G 1/2" 550	G 1/2" 643	G 1/2" 710	G 1/2" 775	G 1/2" 833
Kessel Wärmeträger	G, mm	G 1 1/2" 550	G 1 1/2" 643	G 1 1/2" 710	G 1 1/2" 775	G 1 1/2" 833



## ThermoFlux Pufferspeicher zwei Wärmetauscher



### Technische Daten

		PBM-R2 300	PBM-R2 500	PBM-R2 800	PBM-R2 1000	PBM-R2 1500
Unterer Wärmeträger Einlass	S1, H, mm	G 1" 640	G 1" 689	G 1" 785	G 1" 830	G 1" 939
Kessel Wärmeträger	I, mm	G 1½" 860	G 1½" 997	G 1½" 1090	G 1½" 1260	G 1½" 1327
Kessel Wärmeträger	J, mm	G 1½" 860	G 1½" 997	G 1½" 1090	G 1½" 1260	G 1½" 1327
Fühlerhülse	K, mm	G ½" 860	G ½" 997	G ½" 1090	G ½" 1260	G ½" 1327
Kessel Wärmeträger/Heizpatrone	L, mm	G 1½" 860	G 1½" 997	G 1½" 1090	G 1½" 1260	G 1½" 1327
Oberer Wärmetauscher Anschluss	M, mm	G 1" 970	G 1" 1121	G 1" 1190	G 1" 1390	G 1" 1506
Fühlerhülse	N, mm	G ½" 1037	G ½" 1231	G ½" 1310	G ½" 1510	G ½" 1611
Eingang Kessel Wärmeträger	O, mm	G 1½" 1170	G 1½" 1451	G 1½" 1750	G 1½" 1750	G 1½" 1821
Eingang Kessel Wärmeträger	P, mm	G 1½" 1170	G 1½" 1451	G 1½" 1750	G 1½" 1750	G 1½" 1821
Fühlerhülse	Q, mm	G ½" 1170	G ½" 1451	G ½" 1750	G ½" 1750	G ½" 1821
Oberer Wärmetauscher Einlass	R, mm	G 1" 1170	G 1" 1451	G 1" 1550	G 1" 1750	G 1" 1821
Entlüftung	S, mm	G 1½" 1410	G 1½" 1700	G 1½" 2039	G 1½" 2039	G 1½" 2140