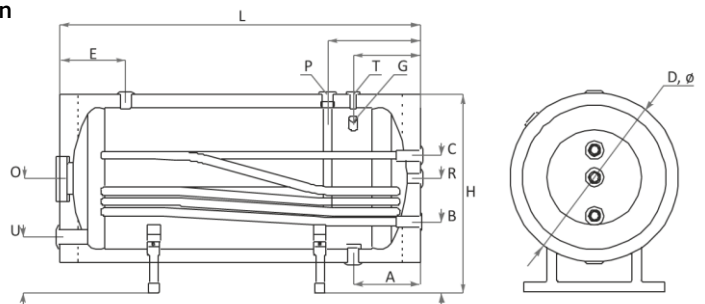


Horizontaler Brauchwasserspeicher ein Wärmetauscher

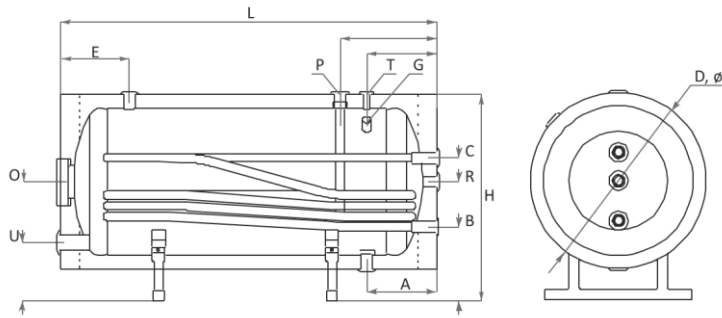
Ihre Vorteile

- Hochleistungswärmedämmung und PVC-Mantel, Farbe RAL 9006
- Temperaturfühler, multipositionell eingebaut
- Das Titanium-Email und die Schutzanode gewährleisten den komplexen Korrosionsschutz
- einfache Montage | Flanschanschluss
- horizontal ausgerichtet
- **Energieeffizienzklasse C**



Technische Daten

		H-SN 200	H-SN 300	H-SN-500	H-SN 1000
Fassungsvermögen	L	200	300	500	1000
Höhe x Länge	mm	695/1340	790/1410	890/1710	1190/2080
Durchmesser	∅	560 mm	660 mm	750 mm	1050
Wärmedämmung		50 mm Hart-PU		100 mm Weich PU	
Betriebsdruck/Temperatur	bar/°C	10/95	10/95	10/95	10/95
Warmwasserspeicher Prüfdruck	bar	15	15	15	15
Wärmetauscherfläche	m ²	0,9	1,2	1,8	2,7
Wärmetauscher Fassungsvermögen	L	5,55	7,40	11,10	16,65
Dauerleistung nach DIN 4708	kW, m ³ /h	29 0,71	53 1,30	72 1,77	105 2,58
NL-Leistungskoeffizient bei 60°C		4,5	11	18	42
Druckverlust	Mbar	75	120	210	260
Betriebsdruck/Temperatur Wärmetauscher	bar/°C	16/110	16/110	16/110	16/110
Wärmetauscher Prüfdruck	bar	25	25	25	35
Elektrische Heizpatrone	kW	3÷6	3÷6	3÷7,5	2÷7,5
Gewicht	kg	73	104	167	286



**Horizontaler
Brauchwasserspeicher
ein Wärmetauscher**

Technische Daten

		H-SN 200	H-SN 300	H-SN 500	H-SN 1000
Anschluss Kaltwasser	A, mm	G 1"/220	G 1"/260	G 1 1/4"/270	G 1 1/4"/360
Temperaturregler-Anschluss	G, mm	G 1/2 / 220	G 1/2 / 260	G 1/2 / 270	G 1/2 / 360
Wärmetauscher Auslass	B, mm	G 1"/295	G 1"/290	G 1"/325	G 1"/390
Rückführung	R, mm	G 1"/420	G 1"/465	G 1"/515	G 1"/665
Wärmetauscher Einlass	C, mm	G 1"/524	G 1"/535	G 1"/585	G 1"/840
Ausgang Heißwasser	E, mm	G 1"/220	G 1"/260	G 1"/270	G 1"/340
Mannloch/ Flansch	O, mm, ø	110/180 420	110/180 465	110/180 515	200/280 665
Thermometer	T, mm	G 1/2 / 220	G 1/2 / 260	G 1/2 / 270	G 1/2 / 360
Anodenschutz	P, mm	G 1 1/4" /320	G 1 1/4" /360	G 1 1/4" /370	G 1 1/4" /460
Elektrischer Heizkörper	U, mm	G 1 1/2"/240	G 1 1/2"/238	G 1 1/2"/245	G 1 1/2"/280; 665
Anschluss Zusatzfühler	Z, mm	-	-		G 1/2" 360