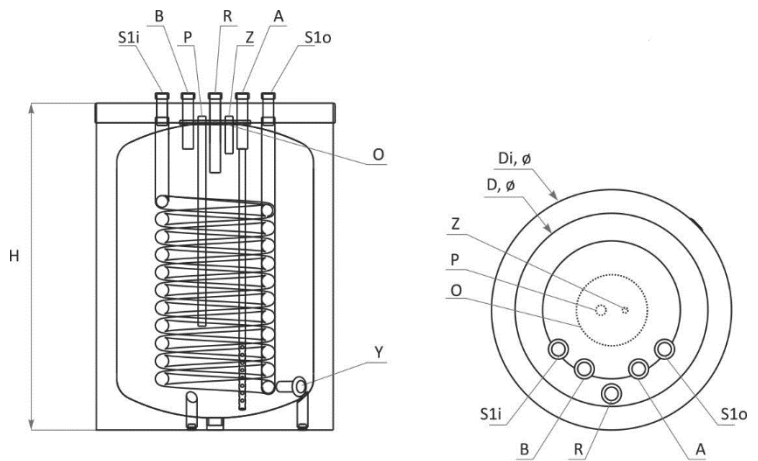




ThermoFlux Unterstellspeicher ein Wärmetauscher

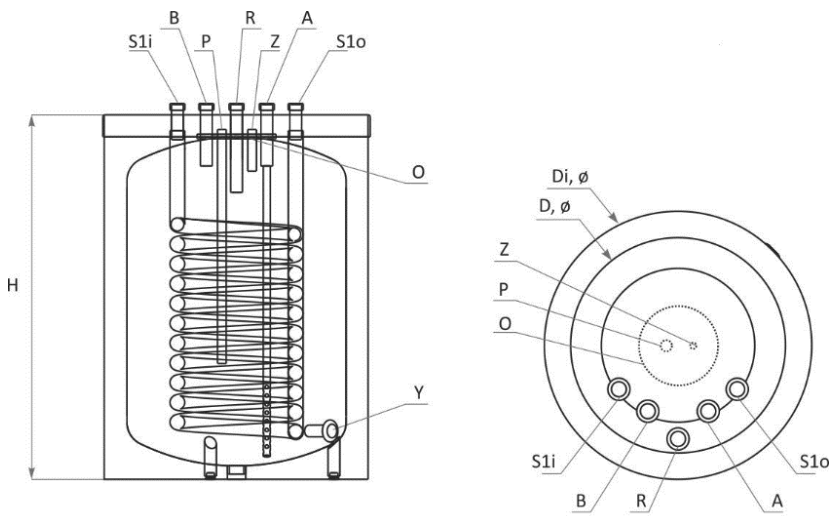
Ihre Vorteile

- Hochleistungswärmedämmung
- Korrosionsschutz durch Anode und Titanium Emaille
- Alle Anschlüsse sind mit Aussengewinde
- Bequeme Revisionsöffnung
- Große Wärmetauscherfläche
- Einfache Montage
- **Energieeffizienzklasse C**



Technische Daten

		SU 120	SU 150	SU 200
Fassungsvermögen	L	120	150	200
Höhe/ Montage Höhe	mm	853/1050	1010/1170	1300/1500
Durchmesser	∅, mm	500/600	500/600	500/600
Wärmedämmung				
Betriebsdruck/Temperatur	bar/°C	10/95	10/95	10/95
Betriebsdruck/ Warmwasserspeicher	bar	25/160	25/160	25/160
Wärmetauscherfläche	m ²	1,2	1,3	1,32
Wärmetauscher Fassungsvermögen	L	7,5	8,2	8,7
Dauerleistung nach DIN 4708	kW, m ³ /h	39,9 980	44,8 1100	45,7 1130
NL-Leistungskoeffizient bei 60°C		1,8	2,1	2,2
Druckverlust	mbar	100	120	125
Thermometer		✓	✓	✓
Andenschutz		✓	✓	✓



ThermoFlux Unterstellspeicher ein Wärmetauscher

Technische Daten

		SU 120	SU 150	SU 200
Gewicht	kg	88	93	104
Einlass Kaltwasser	A	G 3/4"	G 3/4"	G 3/4"
Auslass Warmwasser	B	G 3/4"	G 3/4"	G 3/4"
Zirkulation	R	G 3/4"	G 3/4"	G 3/4"
Mannloch/ Flansch	O, ø	110	110	110
Entleeren	Y	Rp 1/2"	Rp 1/2"	Rp 1/2"
Einlass/ Auslass Wärmetauscher S1	S1i, S1o	G 3/4"/G 3/4"	G 3/4"/G 3/4"	G 3/4"/G 3/4"
Anschluss Zusatzfühler	Z	✓	✓	✓