

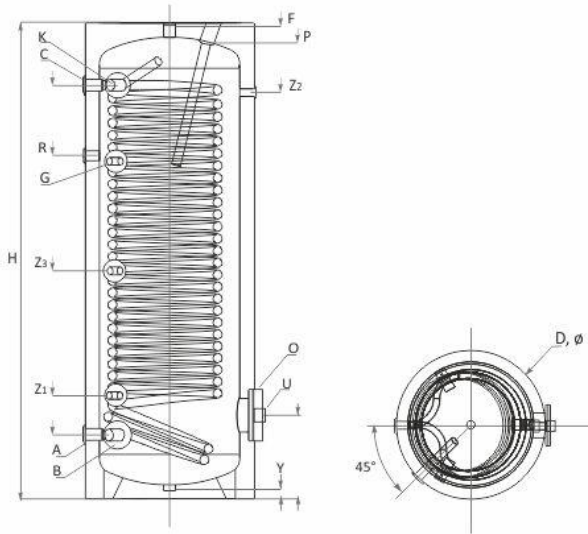
ThermoFlux Wärmepumpenspeicher mit großem Wärmetauscher

Ihre Vorteile

- Hochleistungswärmedämmung und PVC-Mantel, Farbe RAL 9006
- Temperaturfühler, variabel positionierbar
- Die Titanium-Emaille und die Schutzanode
- Alle Anschlüsse sind mit Innengewinde ausgeführt
- Einfache Montage
- Flansch
- Größere Wärmetauscherfläche
- Elektrische Heizquelle als Sonderausrüstung, Leistung 3kW; 4.5kW; 6kW und 7.5kW

Technische Daten

		SWP NL 300	SWP NL 400	SWP NL 500
Fassungsvermögen	L	300	400	500
Höhe/Montage Höhe	mm	1695/1801	1669/1811	1895/2023
Durchmesser	Ø, mm	610	710	750
Betriebsdruck max. Temp-	bar/°C	10/95	10/95	10/95
Warmwasserspeicher Prüfdruck	bar	15	15	15
Wärmetauscherfläche	m ²	3,3	3,9	4,6
Wärmetauscher Fassungsvermögen	L	20,4	23,6	28,3
Dauerleistung nach DIN 4708	80/60/40 °C/ kW m ³ /h	90 2,21	115 2,70	130 3,19
Druckverlust	mbar	230	379	569
Betriebsdruck/ max Temp. Wärmetauscher	bar/°C	16/110	16/110	16/100
Wärmetauscher Prüfdruck	bar	25	25	25
Thermometer			Option	
Elektrische Heizpatrone	kW	3 /4,5/6	3 /4,5/6	3 /4,5/6
Gewicht	kg	131	175	196



ThermoFlux
Wärmepumpenspeicher
mit großem Wärmetauscher

Technische Daten

		SWP NL 300	SWP NL 400	SWP NL 500
Unterer Wärmetauscher Auslass	S1, A, mm G 1"	228	260	250
Anschluss Kaltwasser	B, mm G 1"	228	260	250
Unterer Wärmetauscher Einlass	S1, C, mm G 1"	1476	1390	1626
Temperaturregler Anschluss	G, mm G ½"	1220	1176	1298
Rückführung	R, mm G ¾"	1224	1180	1392
Ausgang Heißwasser	K, mm G 1"	1476	1420	1643
Entlüftung	F, mm G 1"	1695	1669	1895
Flansch	O, ø Mm	110/180 298	110/180 345	110/180 345
Entleeren	Y, mm G 1"	30	30	30
Anodenschutz	P, mm G 1½"	1695	1524	1750
Elektrische Heizpatrone	U, mm G 1½"	298	345	345
Anschluss Zusatzfühler	Z, mm G ½"	368	420	433
		813	695	966
		1204	1100	1372