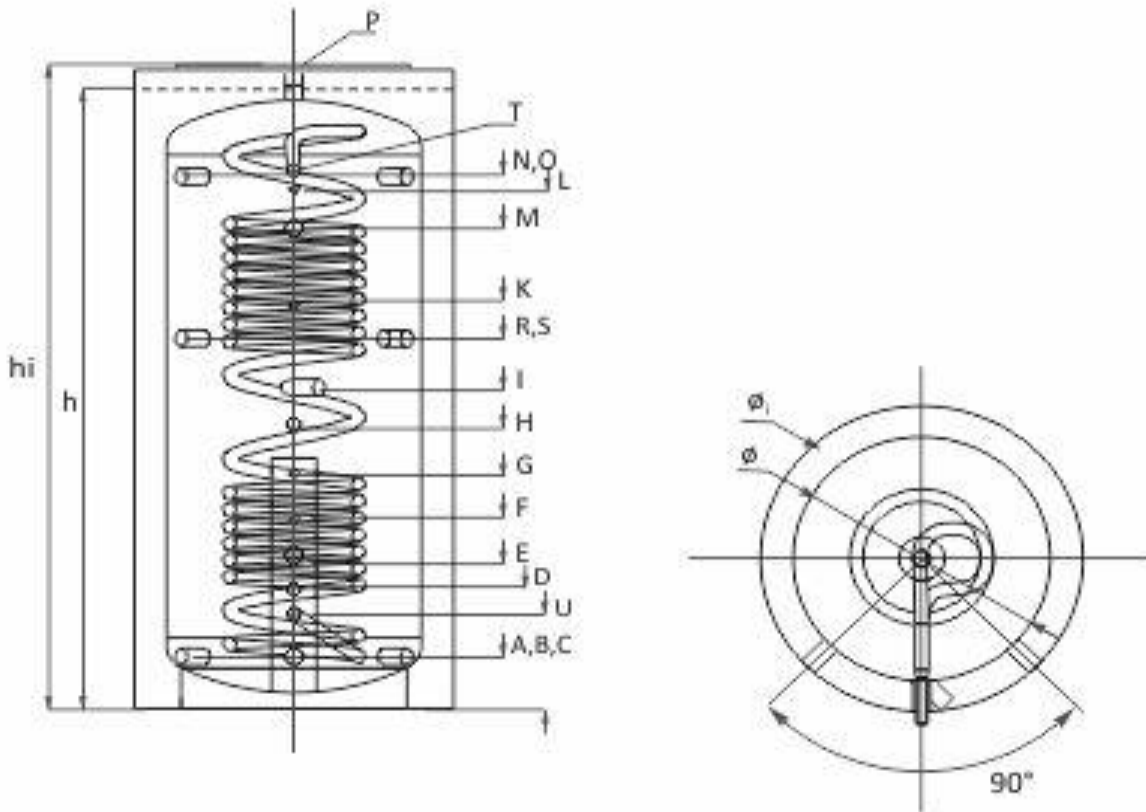


Angaben		Einheit	Parameter
Name			HYGTKB 800
Typ			Hygiene-Kombispeicher
Nennvolumen		L	748
Durchmesser D ohne Isolierung		mm	790
Durchmesser D mit Isolierung		mm	990
Höhe h ohne Isolierung		mm	1840
Höhe h mit Isolierung		mm	1890
Kippmaß			1865
Isoliertyp B			Neodul Vliesisolierung Effizienzklasse B für 800 Liter
Isoliertyp C			Speicher Isolierung Effizienzklasse C für 800 Liter
Edelstahl-Wärntauscher – Fläche		m <sup>2</sup>	6,11
Edelstahl-Wärntauscher – Volumen		L	25
Edelstahl-Wärntauscher – Betriebsdruck		bar	6
Edelstahl-Wärntauscher – Betriebstemperatur		°C	95
Bereitschaftswärmeaufwand		kWh/24 h	2,49
Warmhalteverlust		W	1,75
Betriebsdruck		bar	3
Puffer max. Temperatur		°C	95
Kesselauslegung		kW	75
Gewicht		Kg	181,4



Angaben		Einheit	Parameter	
Kessel Rücklauf	A	Zoll   mm	1'1/2	170
Heizkreis Rücklauf	B	Zoll   mm	1'1/2	170
Zusatzmuffe	C	Zoll   mm	1'1/2	170
Zusatzmuffe	D	Zoll   mm	1	350
Zusatzmuffe	E	Zoll   mm	1'1/2	470
Eingang für Sensor	F	Zoll   mm	1/2	590
Eingang für Sensor	G	Zoll   mm	1/2	710
Zusatzmuffe	H	Zoll   mm	1	845
Heizstab	I	Zoll   mm	1'1/2	930
Eingang für Sensor	K	Zoll   mm	1/2	1160
Eingang für Sensor	L	Zoll   mm	1/2	1520
Zusatzmuffe	M	Zoll   mm	1'1/2	1410
Kessel Vorlauf	N	Zoll   mm	1'1/2	1550
Heizkreis Vorlauf	O	Zoll   mm	1'1/2	1550
Entlüftung	P	Zoll   mm	1'1/2	1840
Zusatzmuffe	R	Zoll   mm	1'1/2	1050
Entlüftung	S	Zoll   mm	1'1/2	1050
Edelstahlwärmetauscher Ausgang	T	Zoll   mm	1	1590
Edelstahlwärmetauscher Eingang	U	Zoll   mm	1	270