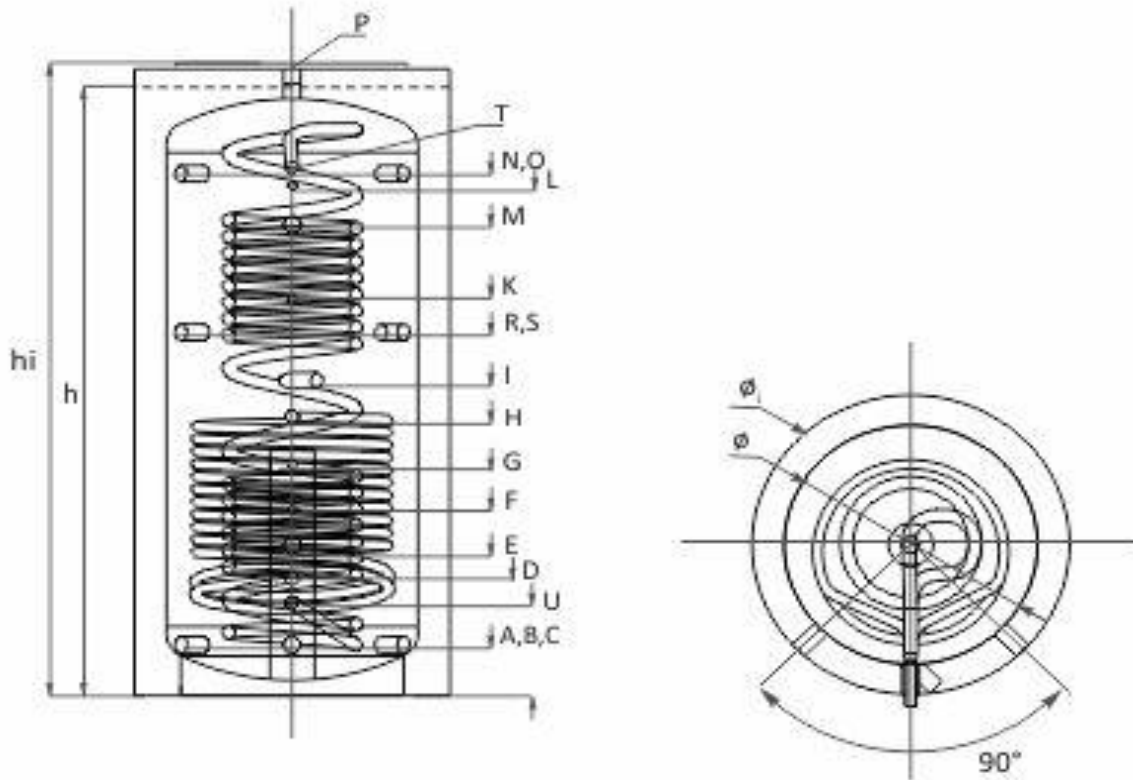


Angaben		Einheit	Parameter
Name			HYGTKBR 1000
Typ			Hygiene-Kombispeicher
Nennvolumen		L	823
Durchmesser D ohne Isolierung		mm	790
Durchmesser D mit Isolierung		mm	990
Höhe h ohne Isolierung		mm	2040
Höhe h mit Isolierung		mm	2090
Kippmaß			2074
Isoliertyp B			Neodul Vliesisolierung Effizienzklasse B für 1000
Isoliertyp C			Speicher Isolierung Effizienzklasse C für 1000
Edelstahl-Wärmetauscher – Fläche		m ²	6,11
Edelstahl-Wärmetauscher – Volumen		L	25
Edelstahl-Wärmetauscher – Betriebsdruck		bar	6
Edelstahl-Wärmetauscher – Betriebstemperatur		°C	95
Unterer Wärmetauscher – Fläche		m ²	2,48
Unterer Wärmetauscher – Volumen		L	15,2
Unterer Wärmetauscher – Betriebsdruck		bar	16
Unterer Wärmetauscher – Betriebstemperatur		°C	110
Bereitschaftswärmeaufwand		kWh/24 h	2,92
Warmhalteverlust		W	1,91



Angaben		Einheit	Parameter	
Kessel Rücklauf		Zoll mm	1'1/2	170
Heizkreis Rücklauf		Zoll mm	1'1/2	170
Zusatzmuffe		Zoll mm	1'1/2	170
Unterer Wärmetauscher Rücklauf		Zoll mm	1	390
Zusatzmuffe	A	Zoll mm	1'1/2	500
Eingang für Sensor	B	Zoll mm	1/2	620
Eingang für Sensor	C	Zoll mm	1/2	770
Unterer Wärmetauscher Vorlauf	D	Zoll mm	1	930
Heizstab	E	Zoll mm	1'1/2	1050
Eingang für Sensor	G	Zoll mm	1/2	1320
Eingang für Sensor	H	Zoll mm	1/2	1700
Zusatzmuffe	M	Zoll mm	1'1/2	1570
Kessel Vorlauf	N	Zoll mm	1'1/2	1740
Heizkreis Vorlauf	I	Zoll mm	1'1/2	1740
Entlüftung	J	Zoll mm	1'1/2	2040
Zusatzmuffe	R	Zoll mm	1'1/2	1210
Entlüftung	L	Zoll mm	1'1/2	1210
Edelstahlwärmetauscher Ausgang	T	Zoll mm	1	1760
Edelstahlwärmetauscher Eingang	U	Zoll mm	1	310