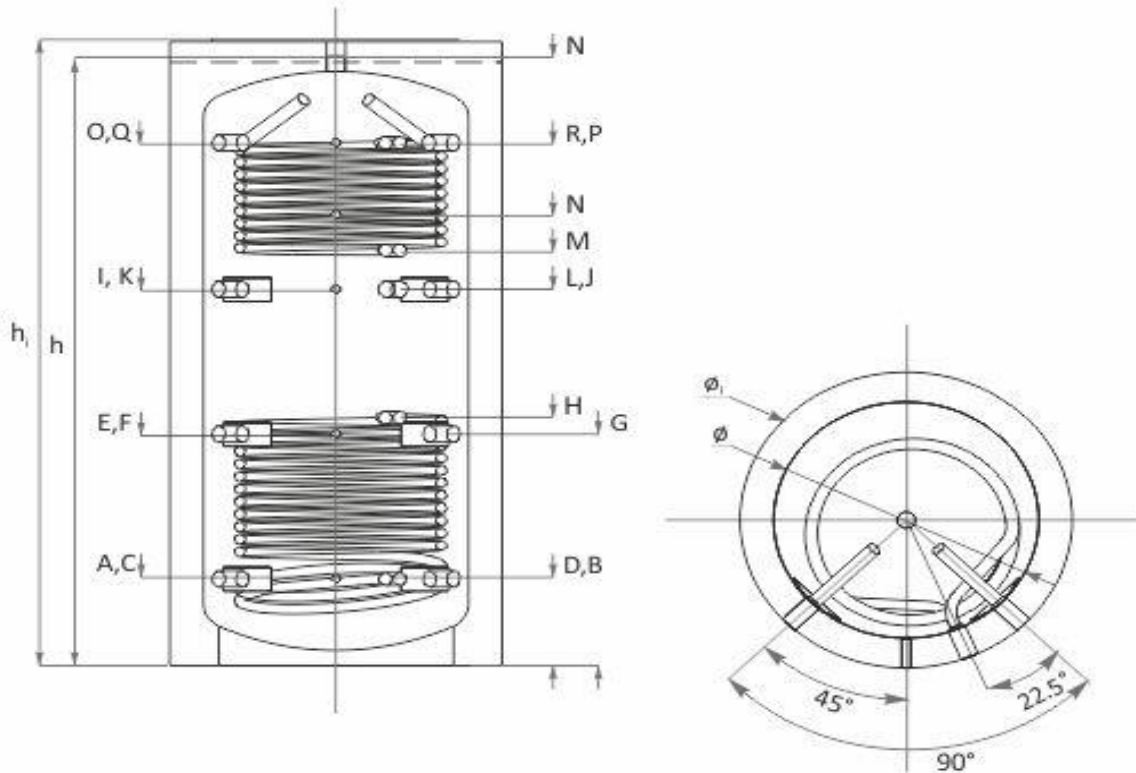


Angaben		Einheit	Parameter
Name			PBMRR 1500
Typ			Pufferspeicher
Nennvolumen		L	1390
Durchmesser ohne Isolierung		mm	1000
Durchmesser mit Isolierung		mm	1200
Höhe ohne Isolierung		mm	2140
Höhe mit Isolierung		mm	2290
Kippmaß			2192
Isoliertyp B			Neodul Vliesisolierung Effizienzklasse B für 1500 Liter
Isoliertyp C			Speicher Isolierung Effizienzklasse C für 1500 Liter
Unterer Wärmetauscher – Fläche		m ²	3,4
Unterer Wärmetauscher – Volumen		L	20,65
Unterer Wärmetauscher – Betriebsdruck		bar	16
Unterer Wärmetauscher – Betriebstemperatur		°C	110
Oberer Wärmetauscher – Fläche		m ²	1,93
Oberer Wärmetauscher – Volumen		L	11,85
Oberer Wärmetauscher – Betriebsdruck		bar	16
Oberer Wärmetauscher – Betriebstemperatur		°C	110
Bereitschaftswärmeaufwand		kWh/24 h	3,7
Warmhalteverlust		W	2,4
Betriebsdruck		bar	3
Puffer max. Temperatur		°C	95
Kesselauslegung		kW	27-50
Gewicht		Kg	310,2



Angaben		Einheit	Parameter	
Kessel Rücklauf	A	Zoll mm	1'1/2	339
Heizkreis Rücklauf	B	Zoll mm	1'1/2	339
Eingang für Sensor	C	Zoll mm	1/2	339
Unterer Wärmetauscher Rücklauf	D	Zoll mm	1	339
Zusatzmuffe	E	Zoll mm	1'1/2	833
Eingang für Sensor	F	Zoll mm	1/2	833
Zusatzmuffe	G	Zoll mm	1'1/2	833
Unterer Wärmetauscher Vorlauf	H	Zoll mm	1	939
Zusatzmuffe	I	Zoll mm	1'1/2	1327
Zusatzmuffe	J	Zoll mm	1'1/2	1327
Eingang für Sensor	K	Zoll mm	1/2	1327
Zusatzmuffe	L	Zoll mm	1'1/2	1327
Oberer Wärmetauscher Rücklauf	M	Zoll mm	1	1506
Eingang für Sensor	N	Zoll mm	1/2	1611
Kessel Vorlauf	O	Zoll mm	1'1/2	1821
Heizkreis Vorlauf	P	Zoll mm	1'1/2	1821
Eingang für Sensor	Q	Zoll mm	1/2	1821
Oberer Wärmetauscher Vorlauf	R	Zoll mm	1	1821
Entlüftung	S	Zoll mm	1'1/2	2140