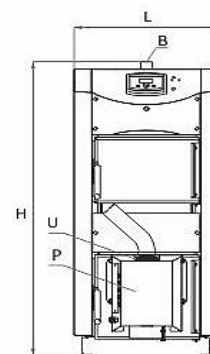
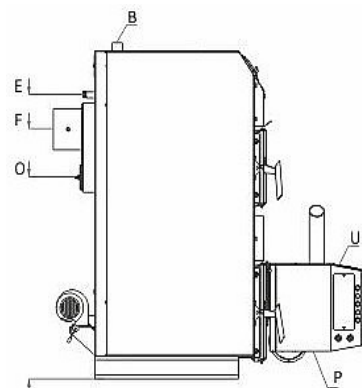


Pelletkessel HKK ACTIVE 90 - BIOFLUX 70 Bemaßung

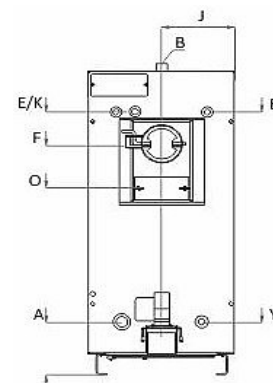
Breite	L	mm	760
Vorlauf Höhe bis Mitte	B	Zoll / mm	R 1' ½ / 1420
Digitale Steuerung	U		✓
Höhe	H	mm	1385
Pelletbrenner BIOFLUX	P		✓



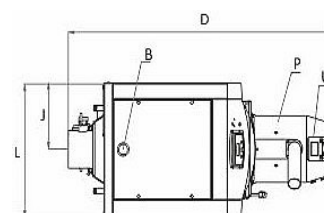
Vorlauf Höhe bis Mitte	B	Zoll / mm	R 1' ½ / 1420
Sicherheitswärmetauscher Tauchhülse	E	Zoll / mm	R ½ / 1222
Abgasanschluss Ø / Höhe bis Mitte	F	mm / mm	200 / 1065
Revisionsöffnung Breite / Länge Schornstein	O	mm / mm	150 / 70
Digitale Steuerung	U		✓
Pelletbrenner BIOFLUX	P		✓



Abgasanschluss Breite bis Mitte	J	mm	380
Vorlauf Höhe bis Mitte	B	Zoll / mm	R 1' ½ / 1420
Sicherheitswärmetauscher Tauchhülse	E	Zoll / mm	R ½ / 1222
Sicherheitswärmetauscher Ein- / Ausgang	K	Zoll / mm	R ½ / 1225
Abgasanschluss Ø / Höhe bis Mitte	F	mm / mm	200 / 1065
Revisionsöffnung Breite / Länge Schornstein	O	mm / mm	150 / 70
Rücklauf Höhe bis Mitte	A	Zoll / mm	R 1' ½ / 232
Entleerung Höhe bis Mitte	Y	Zoll / mm	G 1 / 232



Tiefe	D	mm	1495
Vorlauf Höhe bis Mitte	B	Zoll / mm	R 1' ½ / 1420
Abgasanschluss Breite bis Mitte	J	mm	380
Pelletbrenner BIOFLUX	P		✓
Digitale Steuerung	U		✓
Breite	L	mm	760



Pelletkessel HKK ACTIVE 90 - BIOFLUX 70 technische Daten

Leistung

Nennleistung	kW	60
Minimale Leistung	kW	18
Maximale Leistung	kW	65

Abgas-Triplewert

Abgasmassenstrom	g/s	10 – 31
Abgastemperatur	°C	120
Mindestförderdruck	Pa	30

Dieser Wert setzt sich aus den Zahlenwerten des Abgasmassenstroms, der Abgastemperatur und des Mindestförderdrucks zusammen. Er bezeichnet die Leistungsdaten eines Kamins, diese Daten werden auf die höchstmögliche Wärmeabgabe bezogen.

BImSchV Werte

Erfüllt die Werte der BImSchV Stufe 2		
Wirkungsgrad	%	91,1
Kohlenstoffmonoxid (CO) der Abgase	g/m ³	10
Feinstaubgehalt der Abgase	g/m ³	20
nötiges Puffervolumen / lt. BImSchV	L/kW	20

Bundesimmissionsschutzverordnung, kurz BImSchV genannt, gibt die Emissionsgrenzwerte für Feuerungsanlagen vor die nicht überschritten werden dürfen. Seit 01.01.2017 gilt die Stufe 2 für Scheitholz und gibt CO 400mg/m³ und Feinstaub 20mg/m³ als Grenzwerte vor (BImSchV Stand 01.01.2017)

BAFA Werte

BAFA Name	HKK ACTIVE 90 - BIOFLUX 75	
Nennleistung	kW	60
Wirkungsgrad	%	91,1
Kohlenstoffmonoxid (CO) der Abgase	g/m ³	10
Feinstaubgehalt der Abgase	g/m ³	20
BAFA gefördert		✓

Technische Kesseldaten

Volumen Wassermantel	L	145
Volumen Brennkammer	L	133
Versorgungsspannung	V/Ph/Hz	220-240/1/50
Betriebstemperatur		
Regelbereich	°C	65 – 80
Minimale Rücklauftemperatur	°C	60
Betriebsdruck	bar	3
Gewicht Kessel + Benner / Silo	Kg	538 / 71