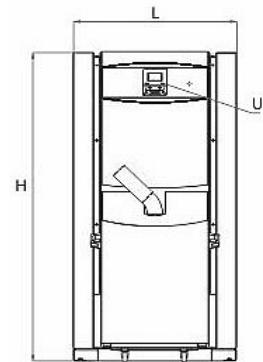
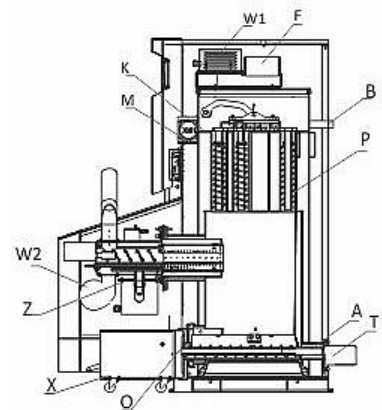


Pelletkessel PellFlux 40 Bemaßung

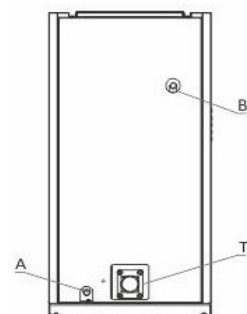
Breite	L	mm	700
Höhe	H	mm	1700
Digitale Steuerung	U		✓



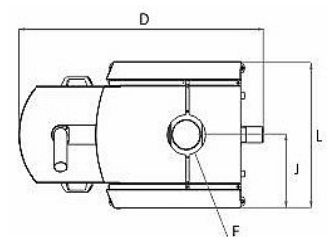
Saugzuggebläse Höhe bis Mitte	W1	mm	1665
Abgasanschluss Ø / Höhe bis Mitte	F	mm / mm	150 / 1700
Tauchhülse für Fühler oder Sicherheitsventil	K		✓
Vorlauf Höhe bis Mitte	B	Zoll / mm	R ¾ / 1417
Antrieb Reinigungssystem	M		✓
Automatisches Reinigungssystem	P	mm	1390
Zündung unterstützendes Gebläse des Brenners Höhe bis Mitte	W2	mm	565
Saugzuggebläse Höhe bis Mitte	W1	mm	1665
Vorrichtung zum herausziehen des Pelletbrenners	Z		✓
Rücklauf Höhe bis Mitte	A	Zoll / mm	R ¾ / 100
Motor Förderschnecke (Asche)	T	mm	170
Aschekasten	X		✓
Revisionsöffnung Breite / Länge	O	mm / mm	140 / 300



Vorlauf Höhe bis Mitte	B	Zoll / mm	R ¾ / 1417
Rücklauf Höhe bis Mitte	A	Zoll / mm	R ¾ / 100
Motor Förderschnecke (Asche)	T	mm	170



Tiefe	D	mm	1420
Breite	L	mm	700
Abgasanschluss Ø / Höhe bis Mitte	F	Zoll / mm	150 / 1700



Pelletkessel PellFlux 40 technische Daten

Leistung

Nennleistung	kW	40
Minimale Leistung	kW	10
Maximale Leistung	kW	40

Abgas-Triplewert

Abgasmassenstrom	g/s	9 – 25
Abgastemperatur	°C	150
Mindestförderdruck	Pa	10 – 20

Dieser Wert setzt sich aus den Zahlenwerten des Abgasmassenstroms, der Abgastemperatur und des Mindestförderungsdrucks zusammen. Er bezeichnet die Leistungsdaten eines Kamins, diese Daten werden auf die höchstmögliche Wärmeabgabe bezogen.

BimSchV Werte

Erfüllt die Werte der BImSchV Stufe 2		✓
Wirkungsgrad	%	90,9
Kohlenstoffmonooxid (CO) der Abgase	g/m ³	25
Feinstaubgehalt der Abgase	g/m ³	8
nötiges Puffervolumen / lt. BimSchV	L/kW	20

Bundesimmissionsschutzverordnung, kurz BImSchV genannt, gibt die Emissionsgrenzwerte für Feuerungsanlagen vor die nicht überschritten werden dürfen. Seit 01.01.2017 gilt die Stufe 2 für Scheitholz und gibt CO 400mg/m³ und Feinstaub 20mg/m³ als Grenzwerte vor (BImSchV Stand 01.01.2017)

BAFA Werte

BAFA Name		PELLFLUX 40
Nennleistung	kW	40
Wirkungsgrad	%	90,9
Kohlenstoffmonooxid (CO) der Abgase	g/m ³	25
Feinstaubgehalt der Abgase	g/m ³	8
nötiges Puffervolumen / lt. BAFA (Stand 01.01.2018)	L/kW	30
BAFA gefördert		✓

Technische Kesseldaten

Volumen Wassermantel	L	101
Volumen Brennkammer	L	73
Versorgungsspannung	V/Ph/Hz	220-240/1/50
Betriebstemperatur Regelbereich	°C	65 – 85
Minimale Rücklauftemperatur	°C	60

Thermoflux Deutschland GmbH
Friedrich Naumann Str. 55
99974 Mühlhausen / Thüringen

Betriebsdruck	bar	3
Gewicht	Kg	370