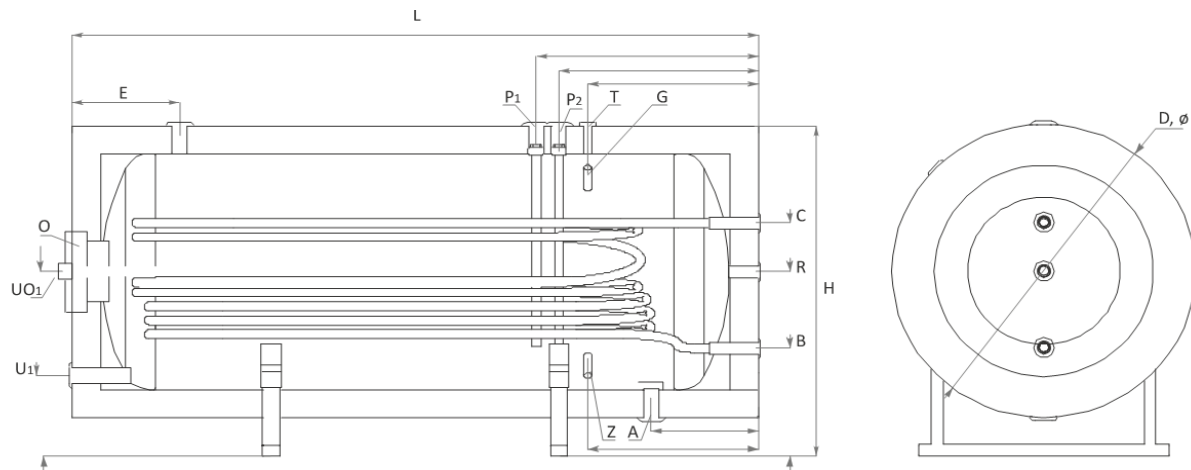


Angaben		Einheit	Parameter
Name			THBWSR 1500
Typ			Brauchwasserspeicher
Nennvolumen		L	853
Durchmesser mit Isolierung	∅	mm	1050
Höhe mit Isolierung	H	mm	1190
Kippmaß		mm	1320
Isoliertyp F			100 mm Weichschaumisolierung
Dauerleistung nach DIN 4708; 10°C/80°C/45°C	Wärmetaus- cher S1	kW (m <sup>3</sup> /h)	105
NL- Leistungskoeffizient bei 60°C	Wärmetaus- cher S1	NL 60°C	42
Druckverlust	Wärmetaus- cher S1	Δp, mbar	260
Bereitschaftswärmeaufwand		kWh/24 h	X
Warmhalteverlust		W	X
Betriebsdruck		bar	10
Puffer max. Temperatur		°C	95
Kesselauslegung		kW	20-30
Gewicht		Kg	286



Angaben		Einheit	Parameter	
Eingang Frischwasser	A	Zoll   mm	1	360
Vorlauf Zirkulation	B	Zoll   mm	1	340
Rücklauf Zirkulation	R	Zoll   mm	¾	280
Unterer Wärmetauscher Eingang	S1o	Zoll   mm	¾	1080
Unterer Wärmetauscher Ausgang	S1u	Zoll   mm	¾	320
Oberer Wärmetauscher Eingang	S2o	Zoll   mm		X
Oberer Wärmetauscher Ausgang	S2u	Zoll   mm		X
Flansch	O	mmØ / mm		200x280/665
Heizstab	U	Zoll   mm	1 1/2	280
Entleerung	Y	Zoll   mm	1	X
Anode	P	Zoll   mm	1 1/4	460
Anschluss Zusatzfühler	O	Zoll   mm	1 1/2	360
Thermometer	P	mm	M8	360