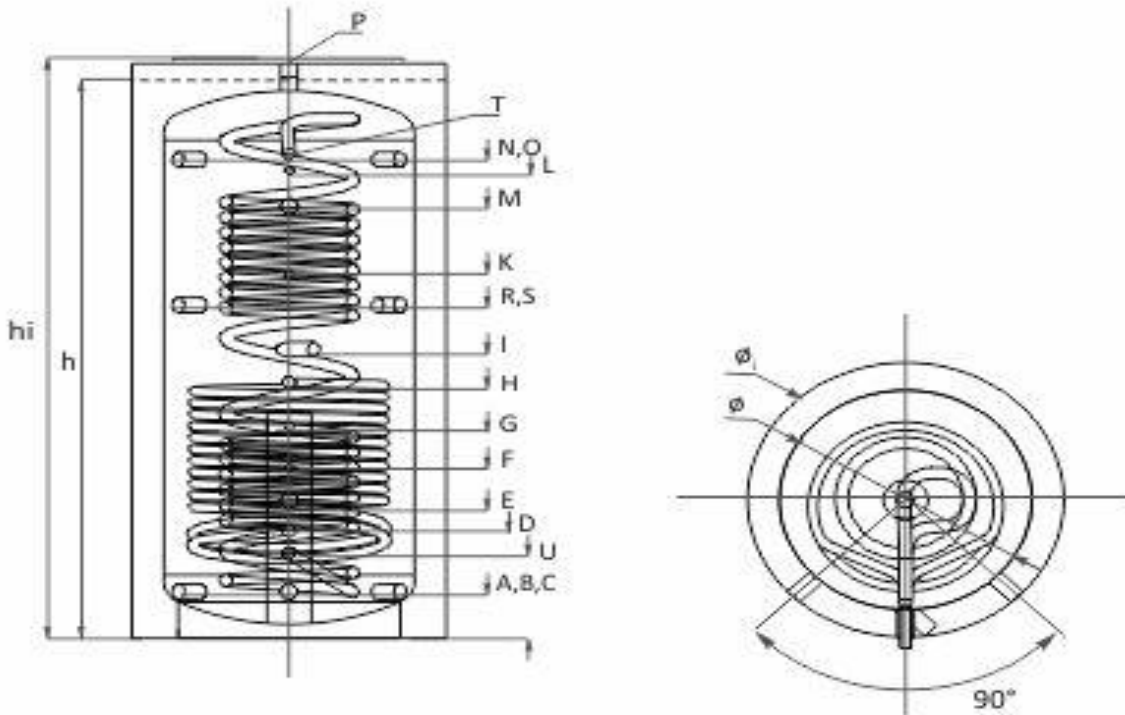


Angaben		Einheit	Parameter
Name			HYGTKBR 500
Typ			Hygiene-Kombispeicher
Nennvolumen		L	465
Durchmesser D ohne Isolierung		mm	650
Durchmesser D mit Isolierung		mm	850
Höhe h ohne Isolierung		mm	1700
Höhe h mit Isolierung		mm	1750
Kippmaß			1720
Isoliertyp B			Neodul Vliesisolierung Effizienzklasse B für 500 Liter
Isoliertyp C			Speicher Isolierung Effizienzklasse C für 500 Liter
Edelstahl-Wärmetauscher – Fläche		m ²	5,06
Edelstahl-Wärmetauscher – Volumen		L	20
Edelstahl-Wärmetauscher – Betriebsdruck		bar	6
Edelstahl-Wärmetauscher – Betriebstemperatur		°C	95
Unterer Wärmetauscher – Fläche		m ²	1,6
Unterer Wärmetauscher – Volumen		L	9,8
Unterer Wärmetauscher – Betriebsdruck		bar	16
Unterer Wärmetauscher – Betriebstemperatur		°C	110
Bereitschaftswärmeaufwand		kWh/24 h	2,15
Warmhalteverlust		W	1,5
Puffer max. Temperatur		°C	95
Kesselauslegung		kW	44
Gewicht		Kg	147,3



Angaben		Einheit	Parameter	
Kessel Rücklauf	A	Zoll mm	1'1/2	150
Heizkreis Rücklauf	B	Zoll mm	1'1/2	150
Zusatzmuffe	C	Zoll mm	1'1/2	150
Unterer Wärmetauscher Rücklauf	D	Zoll mm	1	325
Zusatzmuffe	E	Zoll mm	1'1/2	430
Eingang für Sensor	F	Zoll mm	1/2	540
Eingang für Sensor	G	Zoll mm	1/2	650
Unterer Wärmetauscher Vorlauf	H	Zoll mm	1	775
Heizstab	I	Zoll mm	1'1/2	900
Eingang für Sensor	K	Zoll mm	1/2	1140
Eingang für Sensor	L	Zoll mm	1/2	1420
Zusatzmuffe	M	Zoll mm	1'1/2	1360
Kessel Vorlauf	N	Zoll mm	1'1/2	1450
Heizkreis Vorlauf	O	Zoll mm	1'1/2	1450
Entlüftung	P	Zoll mm	1'1/2	1700
Zusatzmuffe	R	Zoll mm	1'1/2	1030
Entlüftung	S	Zoll mm	1'1/2	1030
Edelstahlwärmetauscher Ausgang	T	Zoll mm	1	1480
Edelstahlwärmetauscher Eingang	U	Zoll mm	1	250