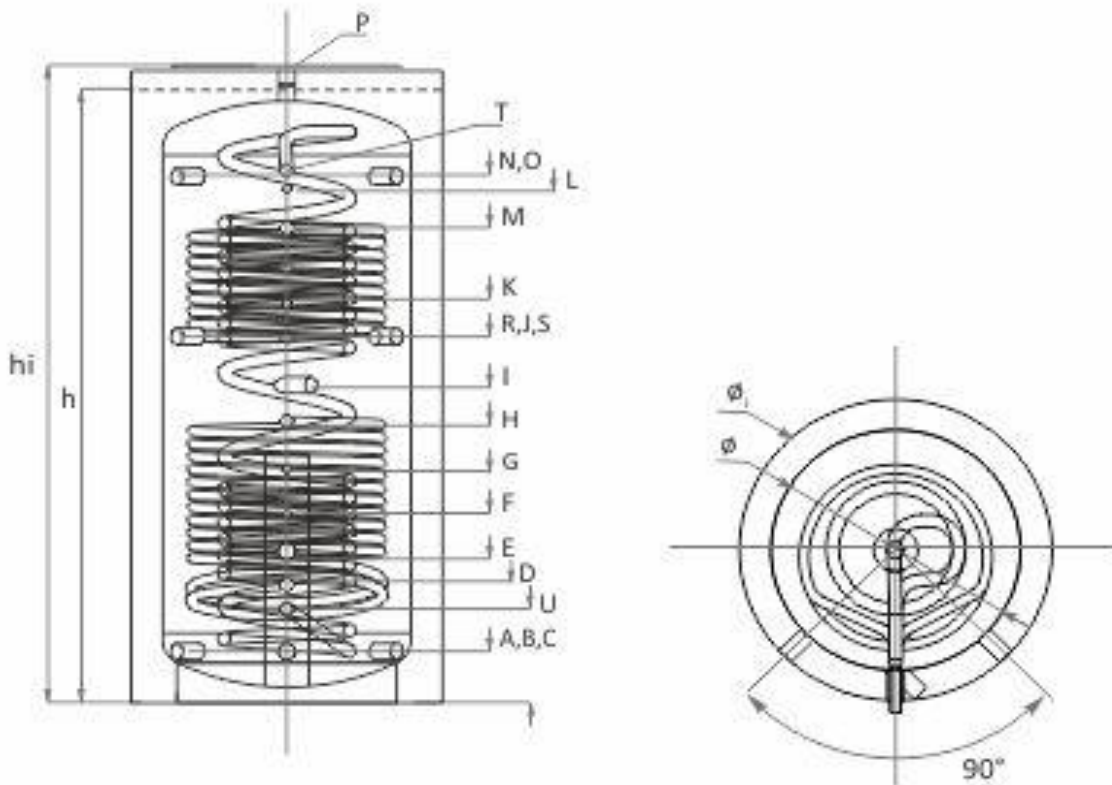


| Angaben | | Einheit | Parameter |
|--|--|----------------|--|
| Name | | | HYGTKBRR 1500 |
| Typ | | | Pufferspeicher |
| Nennvolumen | | L | 1359 |
| Durchmesser D ohne Isolierung | | mm | 1000 |
| Durchmesser D mit Isolierung | | mm | 1200 |
| Höhe h ohne Isolierung | | mm | 2170 |
| Höhe h mit Isolierung | | mm | 2220 |
| Kippmaß | | | 2262 |
| Isoliertyp B | | | Neodul Vliesisolierung Effizienzklasse B für 1500 |
| Isoliertyp C | | | Speicher Isolierung Effizienzklasse C für 1500 |
| Edelstahl-Wärmetauscher – Fläche | | m ² | 8,93 |
| Edelstahl-Wärmetauscher – Volumen | | L | 36 |
| Edelstahl-Wärmetauscher – Betriebsdruck | | bar | 6 |
| Edelstahl-Wärmetauscher – Betriebstemperatur | | °C | 95 |
| Unterer Wärmetauscher – Fläche | | m ² | 3,4 |
| Unterer Wärmetauscher – Volumen | | L | 20,65 |
| Unterer Wärmetauscher – Betriebsdruck | | bar | 16 |
| Unterer Wärmetauscher – Betriebstemperatur | | °C | 110 |
| Oberer Wärmetauscher – Fläche | | m ² | 1,93 |
| Oberer Wärmetauscher – Volumen | | L | 11,85 |
| Oberer Wärmetauscher – Betriebsdruck | | bar | 16 |
| Oberer Wärmetauscher – Betriebstemperatur | | °C | 110 |
| Bereitschaftswärmeaufwand | | kWh/24 h | 3,7 |
| Warmhalteverlust | | W | 2,4 |
| Betriebsdruck | | bar | 3 |
| Puffer max. Temperatur | | °C | 95 |
| Kesselauslegung | | kW | 114 |
| Gewicht | | Kg | 360 |



| Angaben | | Einheit | Parameter | |
|--------------------------------|---|-----------|-----------|------|
| Kessel Rücklauf | A | Zoll mm | 1'1/2 | 235 |
| Heizkreis Rücklauf | B | Zoll mm | 1'1/2 | 235 |
| Zusatzmuffe | C | Zoll mm | 1'1/2 | 235 |
| Unterer Wärmetauscher Rücklauf | D | Zoll mm | 1 | 445 |
| Zusatzmuffe | E | Zoll mm | 1'1/2 | 690 |
| Eingang für Sensor | F | Zoll mm | 1/2 | 800 |
| Eingang für Sensor | G | Zoll mm | 1/2 | 920 |
| Unterer Wärmetauscher Vorlauf | H | Zoll mm | 1 | 1045 |
| Heizstab | I | Zoll mm | 1'1/2 | 1280 |
| Oberer Wärmetauscher Rücklauf | J | Zoll mm | 1 | 1405 |
| Eingang für Sensor | K | Zoll mm | 1/2 | 1520 |
| Eingang für Sensor | L | Zoll mm | 1/2 | 1790 |
| Oberer Wärmetauscher Rücklauf | M | Zoll mm | 1 | 1720 |
| Kessel Vorlauf | N | Zoll mm | 1'1/2 | 1820 |
| Heizkreis Vorlauf | O | Zoll mm | 1'1/2 | 1820 |
| Entlüftung | P | Zoll mm | 1'1/2 | 2170 |
| Zusatzmuffe | R | Zoll mm | 1'1/2 | 1405 |
| Entlüftung | S | Zoll mm | 1'1/2 | 1405 |
| Edelstahlwärmetauscher Ausgang | T | Zoll mm | 1 | 1850 |
| Edelstahlwärmetauscher Eingang | U | Zoll mm | 1 | 345 |