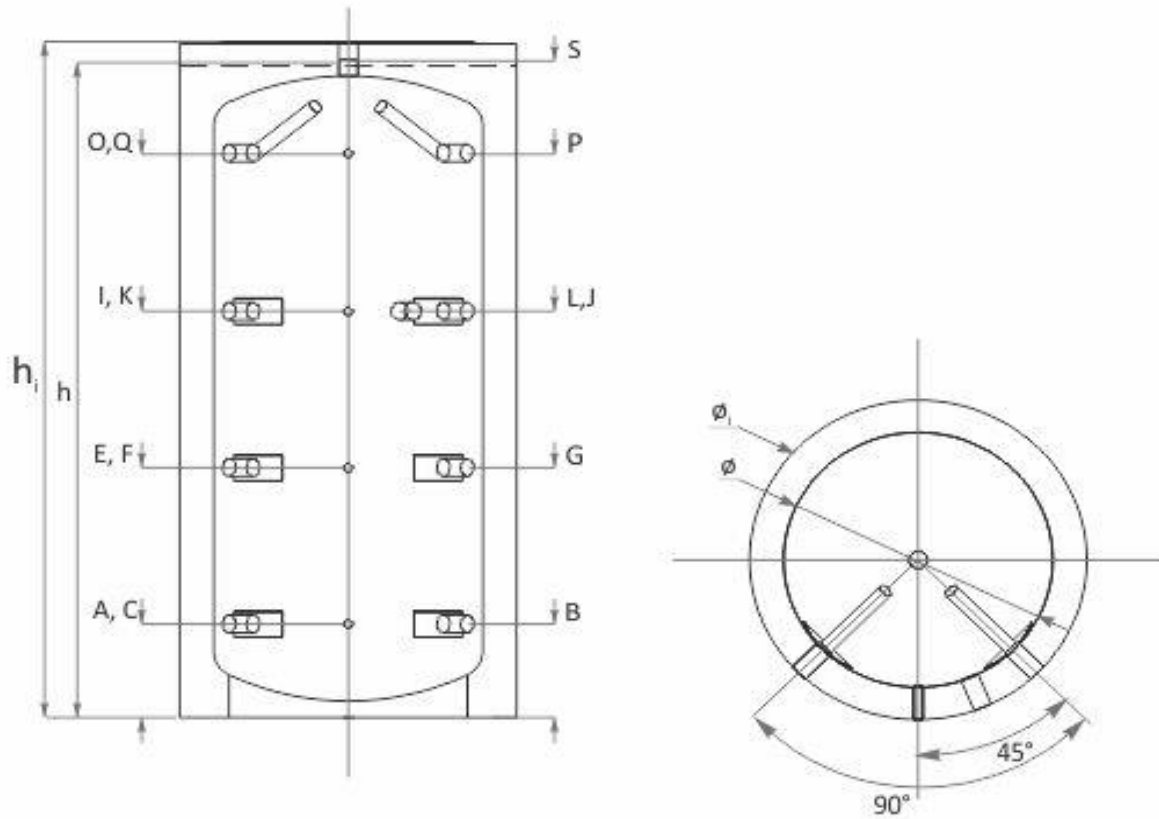


Angaben		Einheit	Parameter
Name			PBM 800
Typ			Pufferspeicher
Nennvolumen		L	778
Durchmesser ohne Isolierung	∅	mm	790
Durchmesser mit Isolierung	∅	mm	990
Höhe ohne Isolierung	H	mm	1838
Höhe mit Isolierung	H	mm	1888
Kippmaß			1877
Isoliertyp B			Neodul Vliesisolierung Effizienzklasse B für 800 Liter
Isoliertyp C			Speicher Isolierung Effizienzklasse C für 800 Liter
Bereitschaftswärmeaufwand		kWh/24 h	2,49
Warmhalteverlust		W	1,75
Betriebsdruck		bar	3
Puffer max. Temperatur		°C	95
Kesselauslegung		kW	15-27
Gewicht		Kg	124,4



Angaben		Einheit	Parameter	
Kessel Rücklauf	A	Zoll   mm	1'1/2	290
Heizkreis Rücklauf	B	Zoll   mm	1'1/2	290
Eingang für Sensor	C	Zoll   mm	1/2	290
Zusatzmuffe	E	Zoll   mm	1'1/2	710
Eingang für Sensor	F	Zoll   mm	1/2	710
Zusatzmuffe	G	Zoll   mm	1'1/2	710
Zusatzmuffe	I	Zoll   mm	1'1/2	1090
Zusatzmuffe	J	Zoll   mm	1'1/2	1090
Eingang für Sensor	K	Zoll   mm	1/2	1090
Heizstab	L	Zoll   mm	1'1/2	1090
Eingang für Sensor	N	Zoll   mm	1/2	1310
Kessel Vorlauf	O	Zoll   mm	1'1/2	1750
Heizkreis Vorlauf	P	Zoll   mm	1'1/2	1750
Eingang für Sensor	Q	Zoll   mm	1/2	1750
Entlüftung	S	Zoll   mm	1'1/2	2039