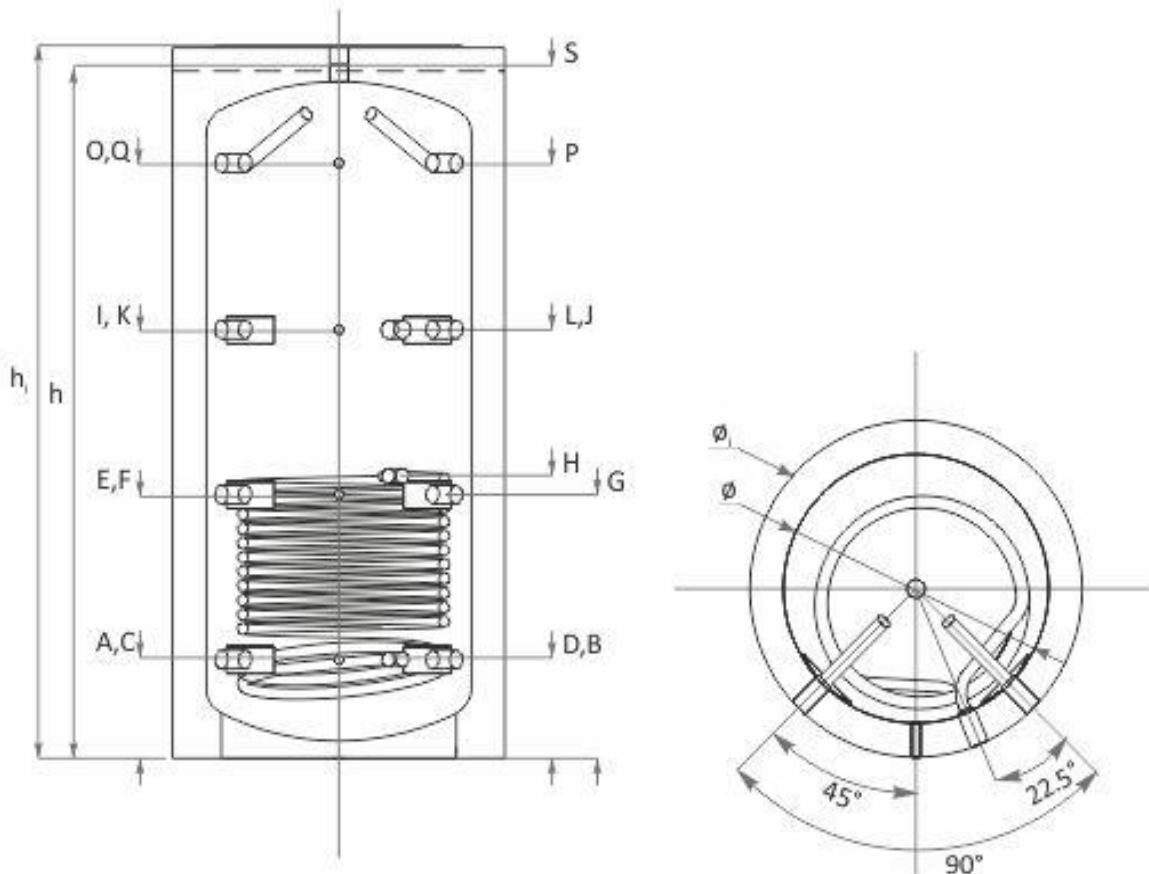


Angaben		Einheit	Parameter
Name			PBMR 300
Typ			Pufferspeicher
Nennvolumen		L	278
Durchmesser ohne Isolierung		mm	500
Durchmesser mit Isolierung		mm	750
Höhe ohne Isolierung		mm	1410
Höhe mit Isolierung		mm	1460
Kippmaß			1431
Isoliertyp B			Neodul Vliesisolierung Effizienzklasse B für 300 Liter
Isoliertyp C			Speicher Isolierung Effizienzklasse C für 300 Liter
Unterer Wärmetauscher – Fläche		m <sup>2</sup>	0,9
Unterer Wärmetauscher – Volumen		L	5,6
Unterer Wärmetauscher – Betriebsdruck		bar	16
Unterer Wärmetauscher – Betriebstemperatur		°C	110
Bereitschaftswärmeaufwand		kWh/24 h	2,3
Warmhalteverlust		W	1,6
Betriebsdruck		bar	3
Puffer max. Temperatur		°C	95
Kesselauslegung		kW	6-10
Gewicht		Kg	93,3



Angaben		Einheit	Parameter	
Kessel Rücklauf	A	Zoll   mm	1'1/2	240
Heizkreis Rücklauf	B	Zoll   mm	1'1/2	240
Eingang für Sensor	C	Zoll   mm	1/2	240
Wärmetauscher Rücklauf	D	Zoll   mm	1	240
Zusatzmuffe	E	Zoll   mm	1'1/2	550
Eingang für Sensor	F	Zoll   mm	1/2	550
Zusatzmuffe	G	Zoll   mm	1'1/2	550
Wärmetauscher Vorlauf	H	Zoll   mm	1	640
Zusatzmuffe	I	Zoll   mm	1'1/2	860
Zusatzmuffe	J	Zoll   mm	1'1/2	860
Eingang für Sensor	K	Zoll   mm	1/2	860
Zusatzmuffe	L	Zoll   mm	1'1/2	860
Eingang für Sensor	N	Zoll   mm	1/2	1037
Kessel Vorlauf	O	Zoll   mm	1'1/2	1170
Heizkreis Vorlauf	P	Zoll   mm	1'1/2	1170
Eingang für Sensor	Q	Zoll   mm	1/2	1170
Entlüftung	S	Zoll   mm	1'1/2	1410