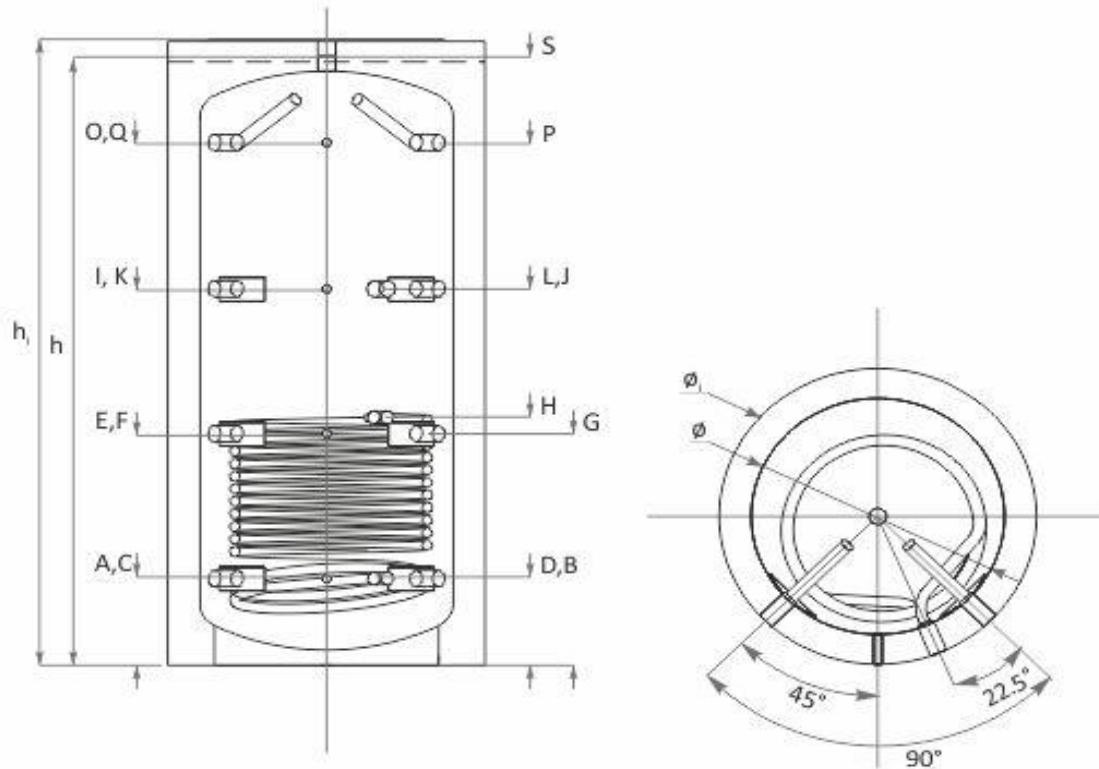


Angaben		Einheit	Parameter
Name			PBMR 800
Typ			Pufferspeicher
Nennvolumen		L	755
Durchmesser ohne Isolierung		mm	790
Durchmesser mit Isolierung		mm	990
Höhe ohne Isolierung		mm	1838
Höhe mit Isolierung		mm	1888
Kippmaß			1877
Isoliertyp B			Neodul Vliesisolierung Effizienzklasse B für 800 Liter
Isoliertyp C			Speicher Isolierung Effizienzklasse C für 800 Liter
Unterer Wärmetauscher – Fläche		m ²	2,3
Unterer Wärmetauscher – Volumen		L	14
Unterer Wärmetauscher – Betriebsdruck		bar	16
Unterer Wärmetauscher – Betriebstemperatur		°C	110
Bereitschaftswärmeaufwand		kWh/24 h	2,49
Warmhalteverlust		W	1,75
Betriebsdruck		bar	3
Puffer max. Temperatur		°C	95
Kesselauslegung		kW	15-27
Gewicht		Kg	160



Angaben		Einheit	Parameter	
Kessel Rücklauf	A	Zoll mm	1'1/2	290
Heizkreis Rücklauf	B	Zoll mm	1'1/2	290
Eingang für Sensor	C	Zoll mm	1/2	290
Wärmetauscher Rücklauf	D	Zoll mm	1	290
Zusatzmuffe	E	Zoll mm	1'1/2	710
Eingang für Sensor	F	Zoll mm	1/2	710
Zusatzmuffe	G	Zoll mm	1'1/2	710
Wärmetauscher Vorlauf	H	Zoll mm	1	785
Zusatzmuffe	I	Zoll mm	1'1/2	1090
Zusatzmuffe	J	Zoll mm	1'1/2	1090
Eingang für Sensor	K	Zoll mm	1/2	1090
Zusatzmuffe	L	Zoll mm	1'1/2	1090
Eingang für Sensor	N	Zoll mm	1/2	1310
Kessel Vorlauf	O	Zoll mm	1'1/2	1750
Heizkreis Vorlauf	P	Zoll mm	1'1/2	1750
Eingang für Sensor	Q	Zoll mm	1/2	1750
Entlüftung	S	Zoll mm	1'1/2	2039