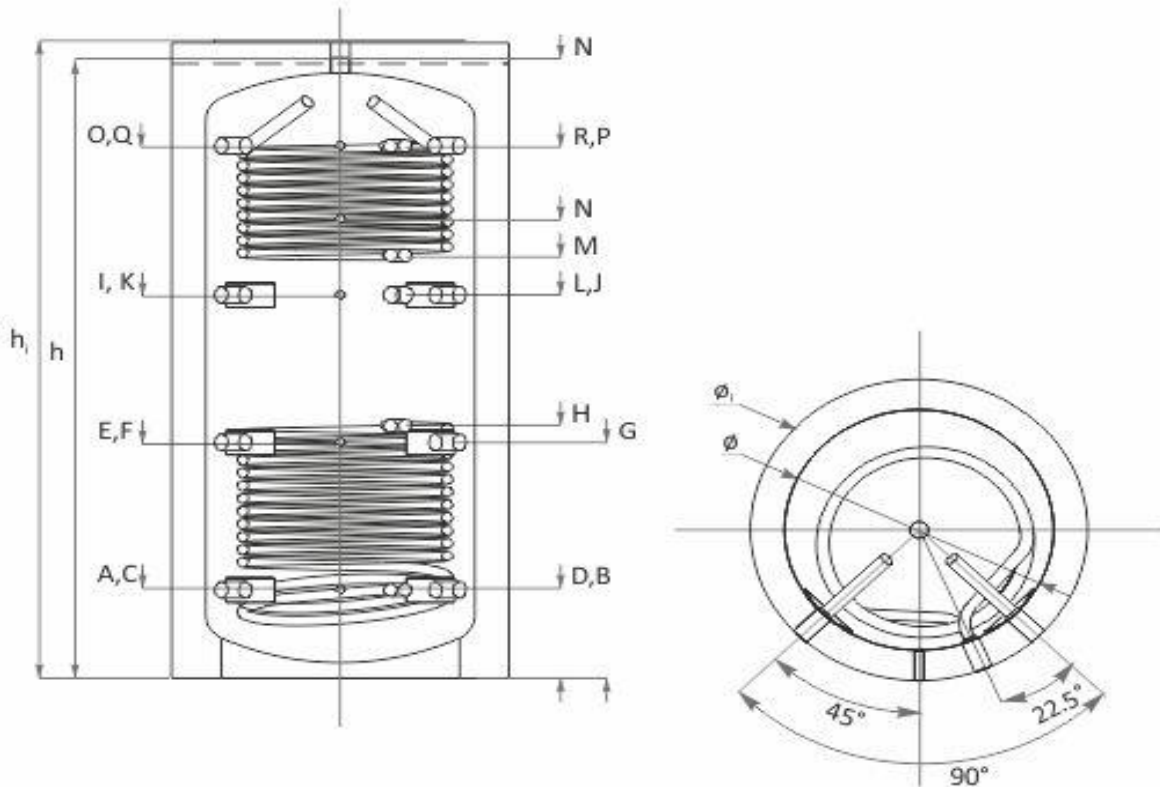


Angaben		Einheit	Parameter
Name			PBMRR 800
Typ			Pufferspeicher
Nennvolumen		L	739
Durchmesser ohne Isolierung		mm	790
Durchmesser mit Isolierung		mm	990
Höhe ohne Isolierung		mm	1838
Höhe mit Isolierung		mm	1888
Kippmaß			1877
Isoliertyp B			Neodul Vliesisolierung Effizienzklasse B für 800 Liter
Isoliertyp C			Speicher Isolierung Effizienzklasse C für 800 Liter
Unterer Wärmetauscher – Fläche		m <sup>2</sup>	2,3
Unterer Wärmetauscher – Volumen		L	14
Unterer Wärmetauscher – Betriebsdruck		bar	16
Unterer Wärmetauscher – Betriebstemperatur		°C	110
Oberer Wärmetauscher – Fläche		m <sup>2</sup>	1,71
Oberer Wärmetauscher – Volumen		L	10,5
Oberer Wärmetauscher – Betriebsdruck		bar	16
Oberer Wärmetauscher – Betriebstemperatur		°C	110
Bereitschaftswärmeaufwand		kWh/24 h	2,49
Warmhalteverlust		W	1,75
Betriebsdruck		bar	3
Puffer max. Temperatur		°C	95
Kesselauslegung		kW	15-27
Gewicht		Kg	187,4



Angaben		Einheit	Parameter	
Kessel Rücklauf	A	Zoll   mm	1'1/2	290
Heizkreis Rücklauf	B	Zoll   mm	1'1/2	290
Eingang für Sensor	C	Zoll   mm	1/2	290
Unterer Wärmetauscher Rücklauf	D	Zoll   mm	1	290
Zusatzmuffe	E	Zoll   mm	1'1/2	710
Eingang für Sensor	F	Zoll   mm	1/2	710
Zusatzmuffe	G	Zoll   mm	1'1/2	710
Unterer Wärmetauscher Vorlauf	H	Zoll   mm	1	785
Zusatzmuffe	I	Zoll   mm	1'1/2	1090
Zusatzmuffe	J	Zoll   mm	1'1/2	1090
Eingang für Sensor	K	Zoll   mm	1/2	1090
Zusatzmuffe	L	Zoll   mm	1'1/2	1090
Oberer Wärmetauscher Rücklauf	M	Zoll   mm	1	1190
Eingang für Sensor	N	Zoll   mm	1/2	1310
Kessel Vorlauf	O	Zoll   mm	1'1/2	1750
Heizkreis Vorlauf	P	Zoll   mm	1'1/2	1750
Eingang für Sensor	Q	Zoll   mm	1/2	1750
Oberer Wärmetauscher Vorlauf	R	Zoll   mm	1	1750
Entlüftung	S	Zoll   mm	1'1/2	2039