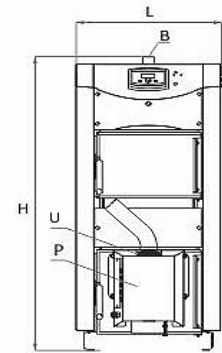
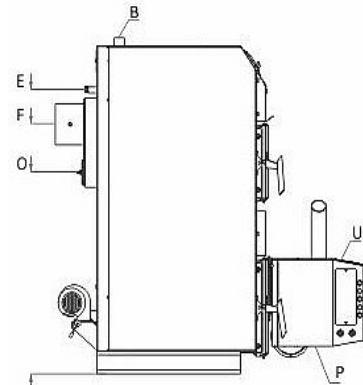


## Pelletkessel HKK ACTIVE 30 - BIOFLUX 25 Bemaßung

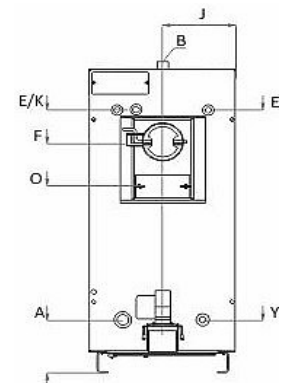
Breite	L	mm	600
Vorlauf Höhe bis Mitte	B	Zoll / mm	R 1' ¼ / 1265
Digitale Steuerung	U		✓
Höhe	H	mm	1235
Pelletbrenner BIOFLUX	P		✓



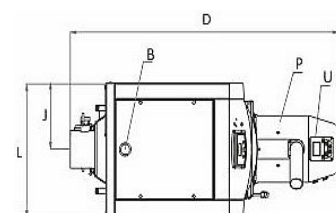
Vorlauf Höhe bis Mitte	B	Zoll / mm	R 1' ¼ / 1265
Sicherheitswärmetauscher Tauchhülse	E	Zoll / mm	R ½ / 1072
Abgasanschluss Ø / Höhe bis Mitte	F	mm / mm	150 / 945
Revisionsöffnung Breite / Länge Schornstein	O	mm / mm	150 / 70
Digitale Steuerung	U		✓
Pelletbrenner BIOFLUX	P		✓



Abgasanschluss Breite bis Mitte	J	mm	300
Vorlauf Höhe bis Mitte	B	Zoll / mm	R 1' ¼ / 1265
Sicherheitswärmetauscher Tauchhülse	E	Zoll / mm	R ½ / 1072
Sicherheitswärmetauscher Ein- / Ausgang	K	Zoll / mm	R ½ / 1075
Abgasanschluss Ø / Höhe bis Mitte	F	mm / mm	150 / 945
Revisionsöffnung Breite / Länge Schornstein	O	mm / mm	150 / 70
Rücklauf Höhe bis Mitte	A	Zoll / mm	R 1' ¼ / 232
Entleerung Höhe bis Mitte	Y	Zoll / mm	G ½ / 232



Tiefe	D	mm	1315
Vorlauf Höhe bis Mitte	B	Zoll / mm	R 1' ¼ / 1265
Abgasanschluss Breite bis Mitte	J	mm	300
Pelletbrenner BIOFLUX	P		✓
Digitale Steuerung	U		✓
Breite	L	mm	600



## Pelletkessel HKK ACTIVE 30 - BIOFLUX 25 technische Daten

### Leistung

Nennleistung	kW	25
Minimale Leistung	kW	7
Maximale Leistung	kW	27

### Abgas-Triplewert

Abgasmassenstrom	g/s	5 – 14
Abgastemperatur	°C	150
Mindestförderdruck	Pa	11

Dieser Wert setzt sich aus den Zahlenwerten des Abgasmassenstroms, der Abgastemperatur und des Mindestförderdrucks zusammen. Er bezeichnet die Leistungsdaten eines Kamins, diese Daten werden auf die höchstmögliche Wärmeabgabe bezogen.

### BImSchV Werte

Erfüllt die Werte der BImSchV Stufe 2		
Wirkungsgrad	%	90
Kohlenstoffmonooxid (CO) der Abgase	g/m <sup>3</sup>	40
Feinstaubgehalt der Abgase	g/m <sup>3</sup>	15
nötiges Puffervolumen / lt. BImSchV	L/kW	20

Bundesimmissionsschutzverordnung, kurz BImSchV genannt, gibt die Emissionsgrenzwerte für Feuerungsanlagen vor die nicht überschritten werden dürfen. Seit 01.01.2017 gilt die Stufe 2 für Scheitholz und gibt CO 400mg/m<sup>3</sup> und Feinstaub 20mg/m<sup>3</sup> als Grenzwerte vor (BImSchV Stand 01.01.2017)

### BAFA Werte

BAFA Name	KEINE BAFA Förderung
Nennleistung	
Wirkungsgrad	
Kohlenstoffmonooxid (CO) der Abgase	
Feinstaubgehalt der Abgase	
BAFA gefördert	X

### Technische Kesseldaten

Volumen Wassermantel	L	82
Volumen Brennkammer	L	73
Versorgungsspannung	V/Ph/Hz	220-240/1/50
Betriebstemperatur		
Regelbereich	°C	65 – 80
Minimale Rücklauftemperatur	°C	60
Betriebsdruck	bar	3
Gewicht Kessel + Benner / Silo	Kg	331 / 71