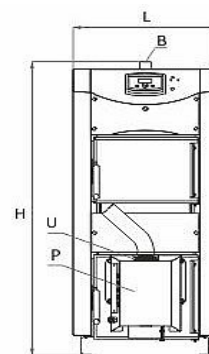
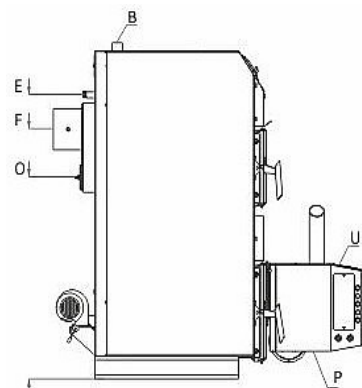


Pelletkessel HKK ACTIVE 50 - BIOFLUX 40 Bemaßung

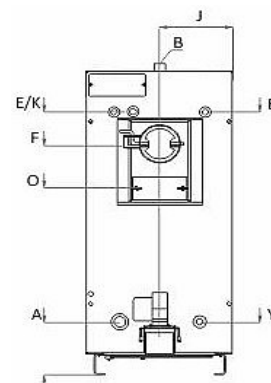
Breite	L	mm	700
Vorlauf Höhe bis Mitte	B	Zoll / mm	R 1' ¼ / 1265
Digitale Steuerung	U		✓
Höhe	H	mm	1235
Pelletbrenner BIOFLUX	P		✓



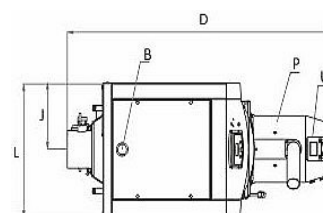
Vorlauf Höhe bis Mitte	B	Zoll / mm	R 1' ¼ / 1265
Sicherheitswärmetauscher Tauchhülse	E	Zoll / mm	R ½ / 1072
Abgasanschluss Ø / Höhe bis Mitte	F	mm / mm	180 / 930
Revisionsöffnung Breite / Länge Schornstein	O	mm / mm	150 / 70
Digitale Steuerung	U		✓
Pelletbrenner BIOFLUX	P		✓



Abgasanschluss Breite bis Mitte	J	mm	350
Vorlauf Höhe bis Mitte	B	Zoll / mm	R 1' ¼ / 1265
Sicherheitswärmetauscher Tauchhülse	E	Zoll / mm	R ½ / 1072
Sicherheitswärmetauscher Ein- / Ausgang	K	Zoll / mm	R ½ / 1075
Abgasanschluss Ø / Höhe bis Mitte	F	mm / mm	180 / 930
Revisionsöffnung Breite / Länge Schornstein	O	mm / mm	150 / 70
Rücklauf Höhe bis Mitte	A	Zoll / mm	R 1' ¼ / 232
Entleerung Höhe bis Mitte	Y	Zoll / mm	G ½ / 232



Tiefe	D	mm	1375
Vorlauf Höhe bis Mitte	B	Zoll / mm	R 1' ¼ / 1265
Abgasanschluss Breite bis Mitte	J	mm	350
Pelletbrenner BIOFLUX	P		✓
Digitale Steuerung	U		✓
Breite	L	mm	700



Pelletkessel HKK ACTIVE 50 - BIOFLUX 40 technische Daten

Leistung

Nennleistung	kW	31
Minimale Leistung	kW	10
Maximale Leistung	kW	40

Abgas-Triplewert

Abgasmassenstrom	g/s	7 – 21
Abgastemperatur	°C	120
Mindestförderdruck	Pa	14

Dieser Wert setzt sich aus den Zahlenwerten des Abgasmassenstroms, der Abgastemperatur und des Mindestförderdrucks zusammen. Er bezeichnet die Leistungsdaten eines Kamins, diese Daten werden auf die höchstmögliche Wärmeabgabe bezogen.

BimSchV Werte

Erfüllt die Werte der BImSchV Stufe 2		
Wirkungsgrad	%	89,9
Kohlenstoffmonoxid (CO) der Abgase	g/m ³	34
Feinstaubgehalt der Abgase	g/m ³	13
nötiges Puffervolumen / lt. BimSchV	L/kW	20

Bundesimmissionsschutzverordnung, kurz BImSchV genannt, gibt die Emissionsgrenzwerte für Feuerungsanlagen vor die nicht überschritten werden dürfen. Seit 01.01.2017 gilt die Stufe 2 für Scheitholz und gibt CO 400mg/m³ und Feinstaub 20mg/m³ als Grenzwerte vor (BImSchV Stand 01.01.2017)

BAFA Werte

BAFA Name	HKK ACTIVE 50-BIOFLUX 40	
Nennleistung	kW	31
Wirkungsgrad	%	89,9
Kohlenstoffmonoxid (CO) der Abgase	g/m ³	34
Feinstaubgehalt der Abgase	g/m ³	13
BAFA gefördert		✓

Technische Kesseldaten

Volumen Wassermantel	L	106
Volumen Brennkammer	L	97
Versorgungsspannung	V/Ph/Hz	220-240/1/50
Betriebstemperatur		
Regelbereich	°C	65 – 80
Minimale Rücklauftemperatur	°C	60
Betriebsdruck	bar	3
Gewicht Kessel + Benner / Silo	Kg	414 / 71