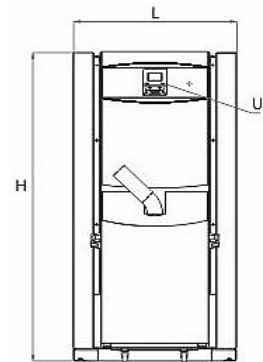


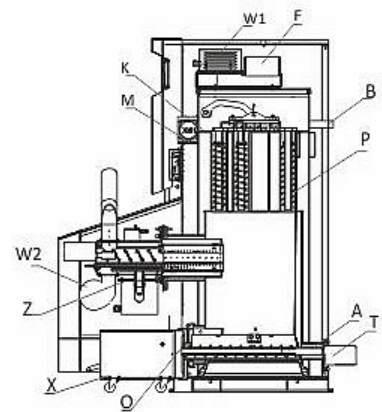
Thermoflux Deutschland GmbH
 Friedrich Naumann Str. 55
 99974 Mühlhausen / Thüringen

Pelletkessel PellFlux 15 Bemaßung

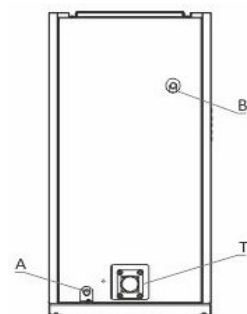
| | | | |
|--------------------|---|----|------|
| Breite | L | mm | 640 |
| Höhe | H | mm | 1430 |
| Digitale Steuerung | U | | ✓ |



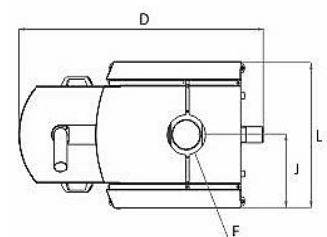
| | | | |
|---|----|-----------|------------|
| Saugzuggebläse Höhe bis Mitte | W1 | mm | 1385 |
| Abgasanschluss Ø / Höhe bis Mitte | F | mm / mm | 140 / 1480 |
| Tauchhülse für Fühler oder Sicherheitsventil | K | | ✓ |
| Vorlauf Höhe bis Mitte | B | Zoll / mm | R ¾ / 1120 |
| Antrieb Reinigungssystem | M | | ✓ |
| Automatisches Reinigungssystem | P | mm | 1090 |
| Zündung unterstützendes Gebläse des Brenners Höhe bis Mitte | W2 | mm | 510 |
| Saugzuggebläse Höhe bis Mitte | W1 | mm | 1385 |
| Vorrichtung zum herausziehen des Pelletbrenners | Z | | ✓ |
| Rücklauf Höhe bis Mitte | A | Zoll / mm | R ¾ / 100 |
| Motor Förderschnecke (Asche) | T | mm | 170 |
| Aschekasten | X | | ✓ |
| Revisionsöffnung Breite / Länge | O | mm / mm | 140 / 300 |



| | | | |
|------------------------------|---|-----------|------------|
| Vorlauf Höhe bis Mitte | B | Zoll / mm | R ¾ / 1120 |
| Rücklauf Höhe bis Mitte | A | Zoll / mm | R ¾ / 100 |
| Motor Förderschnecke (Asche) | T | mm | 170 |



| | | | |
|-----------------------------------|---|-----------|------------|
| Tiefe | D | mm | 1120 |
| Breite | L | mm | 640 |
| Abgasanschluss Ø / Höhe bis Mitte | F | Zoll / mm | 140 / 1480 |



Pelletkessel PellFlux 15 technische Daten

Leistung

| | | |
|-------------------|----|----|
| Nennleistung | kW | 15 |
| Minimale Leistung | kW | 5 |
| Maximale Leistung | kW | 15 |

Abgas-Triplewert

| | | |
|--------------------|-----|---------|
| Abgasmassenstrom | g/s | 3 – 9 |
| Abgastemperatur | °C | 150 |
| Mindestförderdruck | Pa | 10 – 20 |

Dieser Wert setzt sich aus den Zahlenwerten des Abgasmassenstroms, der Abgastemperatur und des Mindestförderungsdrucks zusammen. Er bezeichnet die Leistungsdaten eines Kamins, diese Daten werden auf die höchstmögliche Wärmeabgabe bezogen.

BimSchV Werte

| | | |
|---------------------------------------|------------------|------|
| Erfüllt die Werte der BImSchV Stufe 2 | | ✓ |
| Wirkungsgrad | % | 90,8 |
| Kohlenstoffmonooxid (CO) der Abgase | g/m ³ | 26 |
| Feinstaubgehalt der Abgase | g/m ³ | 14 |
| nötiges Puffervolumen / lt. BimSchV | L/kW | 20 |

Bundesimmissionsschutzverordnung, kurz BImSchV genannt, gibt die Emissionsgrenzwerte für Feuerungsanlagen vor die nicht überschritten werden dürfen. Seit 01.01.2017 gilt die Stufe 2 für Scheitholz und gibt CO 400mg/m³ und Feinstaub 20mg/m³ als Grenzwerte vor (BImSchV Stand 01.01.2017)

BAFA Werte

| | | |
|---|------------------|-------------|
| BAFA Name | | PELLFLUX 15 |
| Nennleistung | kW | 15 |
| Wirkungsgrad | % | 90,8 |
| Kohlenstoffmonooxid (CO) der Abgase | g/m ³ | 26 |
| Feinstaubgehalt der Abgase | g/m ³ | 14 |
| nötiges Puffervolumen / lt. BAFA (Stand 01.01.2018) | L/kW | 30 |
| BAFA gefördert | | ✓ |

Technische Kesseldaten

| | | |
|---------------------------------|---------|--------------|
| Volumen Wassermantel | L | 55 |
| Volumen Brennkammer | L | 43 |
| Versorgungsspannung | V/Ph/Hz | 220-240/1/50 |
| Betriebstemperatur Regelbereich | °C | 65 – 85 |
| Minimale Rücklauftemperatur | °C | 60 |

Thermoflux Deutschland GmbH
Friedrich Naumann Str. 55
99974 Mühlhausen / Thüringen

| | | |
|---------------|-----|-----|
| Betriebsdruck | bar | 3 |
| Gewicht | Kg | 215 |