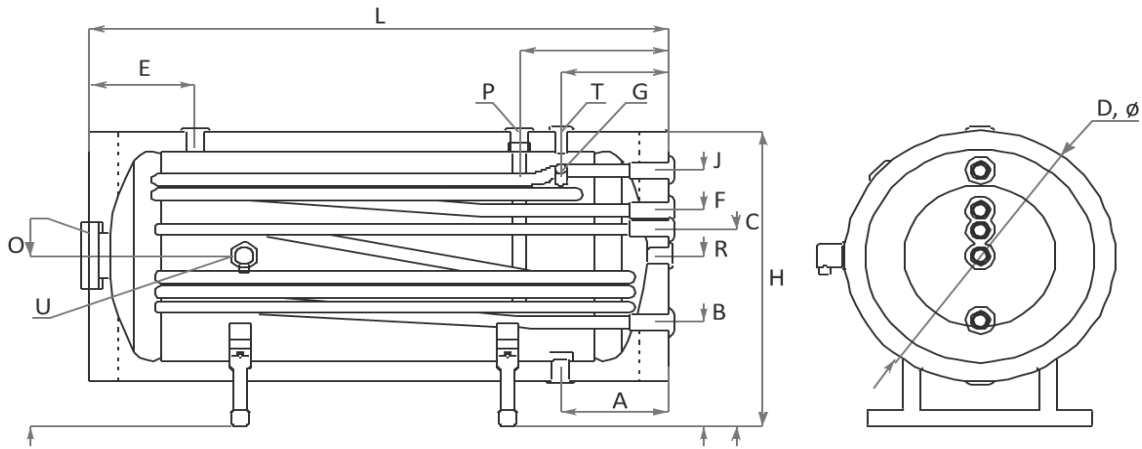


Angaben		Einheit	Parameter
Name			THBWSRR 500
Typ			Brauchwasserspeicher
Nennvolumen		L	469
Durchmesser mit Isolierung	∅	mm	750
Höhe mit Isolierung	H	mm	890
Kippmaß		mm	1020
Isoliertyp C			50mm Hartschaum Isolierung Fest
Dauerleistung nach DIN 4708; 10°C/80°C/45°C	Wärmetaus- cher S1	kW (m³/h)	72
NL- Leistungskoeffizient bei 60°C	Wärmetaus- cher S1	NL 60°C	18
Druckverlust	Wärmetaus- cher S1	Δp, mbar	210
Bereitschaftswärmeaufwand		kWh/24 h	2,15
Warmhalteverlust		W	89
Betriebsdruck		bar	10
Puffer max. Temperatur		°C	95
Kesselauslegung		kW	10-15
Gewicht		Kg	185



Angaben		Einheit	Parameter	
Eingang Frischwasser	A	Zoll mm	1	270
Vorlauf Zirkulation	B	Zoll mm	1	270
Rücklauf Zirkulation	R	Zoll mm	¾	515
Unterer Wärmetauscher Eingang	S1o	Zoll mm	¾	585
Unterer Wärmetauscher Ausgang	S1u	Zoll mm	¾	325
Oberer Wärmetauscher Eingang	S2o	Zoll mm		785
Oberer Wärmetauscher Ausgang	S2u	Zoll mm		655
Flansch	O	mmØ / mm		110x180/515
Heizstab	U	Zoll mm	1'1/2	515
Entleerung	Y	Zoll mm	1	X
Anode	P	Zoll mm	1'1/4	370
Anschluss Zusatzfühler	O	Zoll mm	1'1/2	X
Thermometer	P	mm	M8	270